

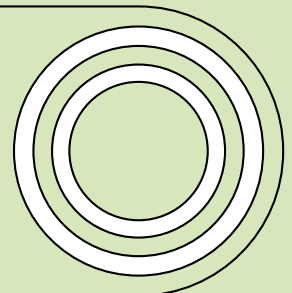
# KÜCHENTECHNIK

für Küchenplaner, Küchenstudios, Küchenabteilungen,  
Schreiner, Montagebetriebe



Nur für den gewerblichen Bedarf | Gültig ab 2021

**osdi** KÜCHENTECHNIK GMBH



Tel. 06276 502 · Fax 06276 1019 · [www.osdi-kuechentechnik.de](http://www.osdi-kuechentechnik.de)  
64760 Oberzent-Schöllnbach · Obere Siegfriedstraße 11

## Perfekte Unterstützung für die perfekte Küchenberatung

Mit unserem Katalog haben Sie die Informationen für Ihre Küchenberatung und -planung schnell und zuverlässig zur Hand.

Unser umfangreiches Sortiment bietet Ihnen attraktive, preisbewußte Lösungen, die auch Ihren Kunden überzeugen werden. Und wenn Sie einmal Ihre bevorzugte Lösung darin nicht finden, wir helfen weiter.

Denn **osdi** steht nicht nur für sorgfältig ausgewählte Produkte und schnelle, zuverlässige Lieferung, sondern auch für persönlichen, engagierten Service und über viele Jahre Erfahrung in Sachen Küchentechnik. Damit Ihr Kunde von Ihnen seine Traumküche bekommt!

- ▶ **Für Computer-Küchenplanungssysteme** (CARAT, PlanTEK u. a.) liegt unser Katalog auch im Dataform-Format vor. Bitte fragen Sie Ihren Systembetreuer!
- ▶ **Ihre Bestellung** nehmen wir gerne per Telefon, Fax und E-Mail entgegen.

Tel. 06276 502

Fax 06276 1019

[info@osdi-kuechentechnik.de](mailto:info@osdi-kuechentechnik.de)

- ▶ **Die Lieferung** erfolgt im süddeutschen Raum im Regelfall mit eigenen Fahrzeugen, bundesweit erhalten Sie die bestellte Ware per Paketdienst.

Auf unserer Website [www.osdi-kuechentechnik.de](http://www.osdi-kuechentechnik.de) finden Sie unseren aktuellen Gesamtkatalog im PDF-Format zum Herunterladen.



*Wir freuen uns auf die Zusammenarbeit mit Ihnen!*

*Oskar und Ralf Ditsch*

## 1 Abfallsammler

Abfallsammler und Mülltrennsysteme von Wesco und Hailo

## 2 Holz

Massivholzplatten Buche

## 3 Licht

**Schalter- & Steckdosenelemente**  
verschiedene Formen, Ausführungen mit USB-Lader, versenkbare Steckdosen

### LED-Leuchten

verschiedene Formen, Unterbau/Einbau, Strahler, schwenkbare Leuchten, Stripe-LED, LED-Leisten, Sockel-LED, Regalbodenbeleuchtung, Zubehör

## 4 Abluft

Energiespar-Mauerkästen, Mauerkästen 100 / 125 / 150 mm, Flachkanalsysteme 100 / 125 / 150 mm, Dachdurchführungen, Fensterschalter, Dunstabzugsschläuche, Zubehör

## 5 Montagehilfsmittel

Silikon, Handspritzen, Elektroartikel, sanitäres Zubehör, Waschmaschinenschläuche, Werkzeug

## 6 Relingsysteme

Arbeitsplattenreling 16 mm, Nischenausstattung 16 mm, Deckenabhängung, Barplattenstützen

## 7 Spülen

## 8 Wandanschlußprofile

## 9 Wasser

Küchenarmaturen, Zweigriff-Armaturen, Wandarmaturen

## 10 Zubehör

Tischbeine, Nischensysteme, Lüftungsgitter, Handtuchhalter, Küchenausstattungen, Quickbasket, Besteckeinsätze, Vario Alu-Line, Schütten, Gewürzgitter, Leitern

## 11 Alleschneider

## 12 Stühle, Tische, Elemente

Formschöne Stühle aus rostfreiem Stahl, Tischgestelle, Butchertables, Worktables

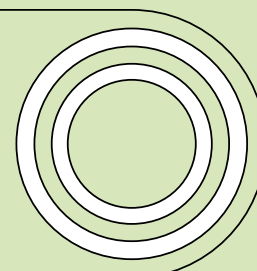
Unser Katalog im PDF-Format zum Herunterladen:  
[www.osdi-kuechentechnik.de](http://www.osdi-kuechentechnik.de)



Direktdownload per QR-Code

Alle in diesem Katalog genannten Maße sind ca.-Angaben. Modellabweichungen und Irrtümer vorbehalten. Für Satz- und Druckfehler übernehmen wir keine Haftung. Farbabweichungen sind drucktechnisch bedingt.

**osdi KÜCHENTECHNIK** GMBH

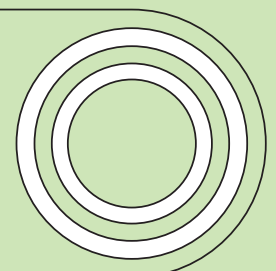




# Abfallsammler



Wesco, Hailo





**Abfallsammler 11 l rund** ○

Höhe: 420 mm (bei geöffnetem Deckel)

Breite: 340 mm

Tiefe: 285 mm

◀ ab 40 cm ▶  
Schrankbreite

010011201	Weiss	26,50
010011442	Edelstahl	37,90

**Abfallsammler 13 l rund** ○

Höhe: 470 mm (bei geöffnetem Deckel)

Breite: 340 mm

Tiefe: 285 mm

◀ ab 40 cm ▶  
Schrankbreite

010021201	Weiss	27,90
010021211	Silber	27,90
010021442	Edelstahl	39,90

**Abfallsammler 15 l rund** ○

Höhe : 470 mm (bei geöffnetem Deckel)

Breite: 340 mm

Tiefe: 285 mm

◀ ab 40 cm ▶  
Schrankbreite

010061201	Weiss	30,70
010061442	Edelstahl	43,90

**Rollwagen**

Montage in Diagonal-Eckschränke

Schranköffnung mindestens 355 mm

Auch für Spülenunterschränke geeignet

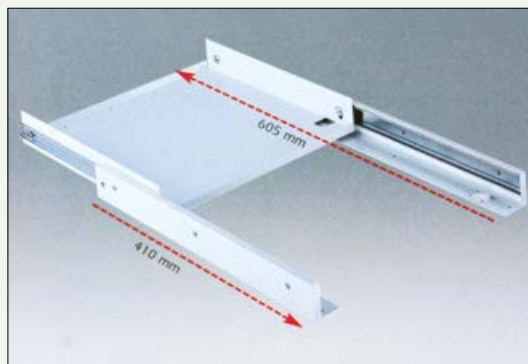
Für Schränke mit Drehtür

Höhe: 10 mm

Breite: 355 mm

Tiefe: 410/605 mm

017840001	Weiss	50,90
017840011	Silber	50,90



## Double-Boy DT

Zweifach-Mülltrennsystem

Teilauszug

Höhe: 388 mm

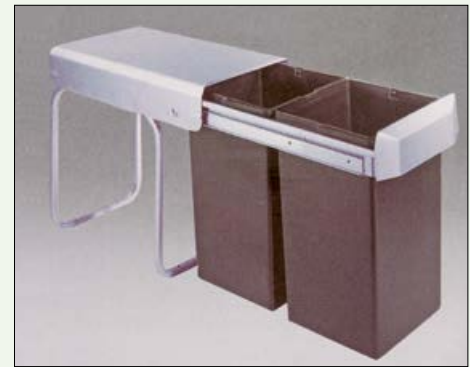
Breite: 259 mm

Tiefe: 450 mm

Inhalt: 2 x 15 l

Für Schränke mit Drehtür (DT)

◀ ab 30 cm ▶  
Schrankbreite



01DB61111

79,00

## Double-Boy DT

Zweifach-Mülltrennsystem

Teilauszug

Höhe: 388 mm

Breite: 259 mm

Tiefe: 450 mm

Inhalt: 2 x 15 l

Für Schrank mit Drehtür (DT)

◀ ab 30 cm ▶  
Schrankbreite



01DB61196

76,00

## Double-Boy Vollauszug

Zweifach-Mülltrennsystem- Vollauszug

Höhe: 405 mm

Breite: 259 mm

Tiefe: 450 mm

Inhalt: 2 x 15 l

Für Schrank mit Drehtür (DT)

◀ ab 30 cm ▶  
Schrankbreite



010755601

89,00

## Double-Shorty DT

Zweifach-Mülltrennsystem

Höhe: 320 mm

Breite: 455 mm

Tiefe: 320 mm

Inhalt: 2 x 15 l

Für Schränke mit Drehtür (DT)

◀ ab 50 cm ▶  
Schrankbreite



01DS41111

109,00



**Trio-Shorty DT** □□□

Dreifach-Mülltrennsystem

Höhe: 320 mm

Breite: 455 mm

Tiefe: 320 mm

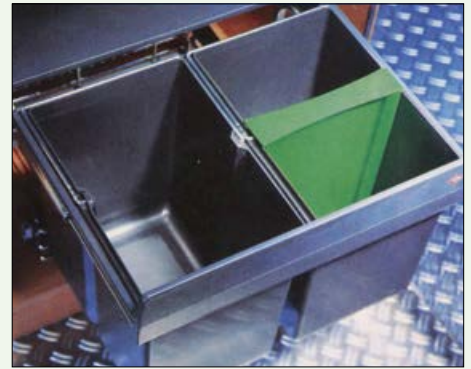
Inhalt: 1 x 15 und 2 x 7,5 l

Für Schränke mit Drehtür (DT)

◀ ab 50 cm ▶  
Schrankbreite

01TS45111

109,00

**Master-Boy DT** □□

Zweifach-Mülltrennsystem

Teilauszug

Höhe: 320 mm

Breite: 345 mm

Tiefe: 450 mm

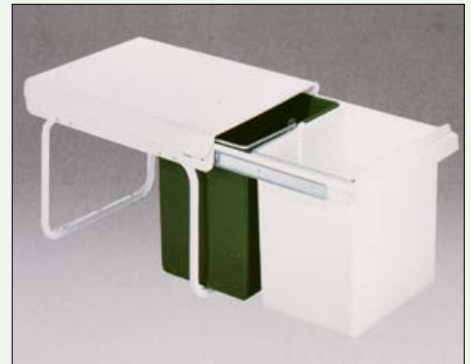
Inhalt: 2 x 15 l

Für Schrank mit Drehtür (DT)

◀ ab 40 cm ▶  
Schrankbreite

01MB51196

79,00

**Bio-Double DT** □□

Zweifach-Mülltrennsystem

Höhe: 385 mm

Breite: 254 mm

Tiefe: 475 mm

Inhalt: 20 und 10 l

Für Schrank mit Drehtür (DT)

◀ ab 30 cm ▶  
Schrankbreite

01BD62185

99,00

**Double-Master DT** □□

Zweifach-Mülltrennsystem

Höhe: 320 mm

Breite: 338 mm

Tiefe: 475 mm

Inhalt: 2 x 16 l

Für Schrank mit Drehtür (DT)

◀ ab 40 cm ▶  
Schrankbreite

01DM81185

99,00



## Double-Master Maxi DT

Zweifach-Mülltrennsystem

Höhe: 385 mm

Breite: 338 mm

Tiefe: 475 mm

Inhalt: 2 x 20 l

Für Schrank mit Drehtür (DT)

◀ ab 40 cm ▶  
Schrankbreite



01DM91185

113,40

## Bio-Trio DT

Dreifach-Mülltrennsystem

Höhe: 385 mm

Breite: 254 mm

Tiefe: 475 mm

Inhalt: 3 x 10 l

Für Schrank mit Drehtür (DT)

◀ ab 30 cm ▶  
Schrankbreite



01BT61185

109,00

## Bio-Trio Maxi DT

Dreifach-Mülltrennsystem

Höhe: 385 mm

Breite: 338 mm

Tiefe: 475 mm

Inhalt: 1 x 20 l und 2 x 10 l

Für Schrank mit Drehtür (DT)

◀ ab 40 cm ▶  
Schrankbreite



01BT72185

113,40

## Trio-Master DT

Dreifach-Mülltrennsystem

Höhe: 320 mm

Breite: 338 mm

Tiefe: 485 mm

Inhalt: 1 x 16 l und 2 x 8 l

Für Schrank mit Drehtür (DT)

◀ ab 40 cm ▶  
Schrankbreite



01TM82185

102,60

**Bio-Quartett DT** □□□□

Vierfach-Mülltrennsystem

Höhe: 385 mm

Breite: 338 mm

Tiefe: 475 mm

Inhalt: 4 x 10 l

Für Schrank mit Drehtür (DT)

◀ nur 40 cm ▶  
Schrankbreite

01BQ71185

113,40

**Bio-Double BM** □□

Zweifach-Mülltrennsystem

Höhe: 385 mm

Breite: 254 mm

Tiefe: 480 mm

Inhalt: 20 l und 10 l

Bodenmontage für Schrank mit Frontplatte (BM)

◀ ab 30 cm ▶  
Schrankbreite

01BD30185

110,20

**Bio-Trio BM** □□□

Dreifach-Mülltrennsystem

Höhe: 385 mm

Breite: 254 mm

Tiefe: 480 mm

Inhalt: 3 x 10 l

Bodenmontage für Schrank mit Frontplatte (BM)

◀ ab 30 cm ▶  
Schrankbreite

01BT30285

113,40

**Bio-Trio BM** □□□

Dreifach-Mülltrennsystem

Höhe: 385 mm

Breite: 338 mm

Tiefe: 480 mm

Inhalt: 1 x 20 l und 2 x 10 l

Bodenmontage für Schrank mit Frontplatte (BM)

◀ ab 40 cm ▶  
Schrankbreite

01BT40185

123,80



**Corner-Boy-Double** □□

Zweifach-Mülltrennsystem

Für Diagonaleckschränke (ab 90 cm)

Höhe: 335 mm

Breite: 690 mm

Tiefe: 515 mm

Inhalt: 2 x 16 l

◀ ab 90 cm ▶  
Diagonal-  
eckschrank

010782652

229,00

**Corner-Boy Trio** □□□

Dreifach-Mülltrennsystem

Für Diagonaleckschränke (ab 90 cm)

Höhe: 335 mm

Breite: 690 mm

Tiefe: 515 mm

Inhalt: 1 x 16 l und 2 x 8 l

◀ ab 90 cm ▶  
Diagonal-  
eckschrank

010782653

229,00

**Profiline Double-Master DT** □□

Zweifach-Mülltrennsystem

Höhe: 320 mm

Breite: 338 mm

Tiefe: 475 mm

Inhalt: 2 x 16 l

Für Schrank mit Drehtür (DT)

◀ ab 40 cm ▶  
Schrankbreite

010887811

129,00

**Profiline Double-Master Maxi DT** □□

Zweifach-Mülltrennsystem □□

Höhe: 385 mm

Breite: 338 mm

Tiefe: 475 mm

Inhalt: 2 x 20 l

Für Schrank mit Drehtür (DT)

◀ ab 40 cm ▶  
Schrankbreite

010887911

139,00

**Profiline Trio-Master DT** □□□

Dreifach-Mülltrennsystem

Höhe: 320 mm

Breite: 338 mm

Tiefe: 475 mm

Inhalt: 1 x 16 l und 2 x 8 l

Für Schrank mit Drehtür (DT)

◀ ab 40 cm ▶  
Schrankbreite

010887821

129,00

**Profiline Bio-Trio Maxi DT** □□□

Dreifach-Mülltrennsystem

Höhe: 385 mm

Breite: 338 mm

Tiefe: 475 mm

Inhalt: 1 x 20 l und 2 x 10 l

Für Schrank mit Drehtür (DT)

◀ ab 40 cm ▶  
Schrankbreite

010857721

139,00



## Profiline Bio-Double DT

Zweifach-Mülltrennsystem

Höhe: 385 mm oder 320 mm

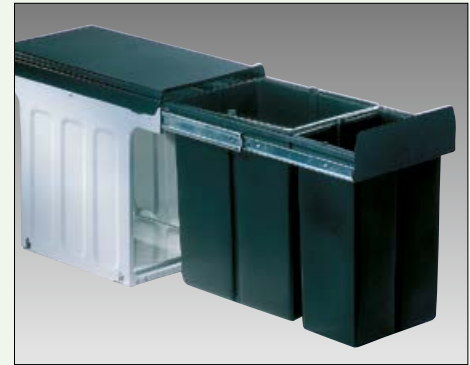
Breite: 254 mm

Tiefe: 475 mm

Inhalt: 20 l und 10 l (385 mm Höhe) oder 16 und 8 l (320 mm Höhe)

Für Schrank mit Drehtür (DT)

◀ ab 30 cm ▶  
Schrankbreite



010857621	385 mm	119,00
010857421	320 mm	119,60

## Profiline Bio-Trio DT

Dreifach-Mülltrennsystem

Höhe: 320 mm

Breite: 254 mm

Tiefe: 475 mm

Inhalt: 3 x 8 l

Für Schrank mit Drehtür (DT)

◀ ab 30 cm ▶  
Schrankbreite



010857411		119,00
-----------	--	--------

## Profiline Bio-Trio DT

Dreifach-Mülltrennsystem

Höhe: 385 mm

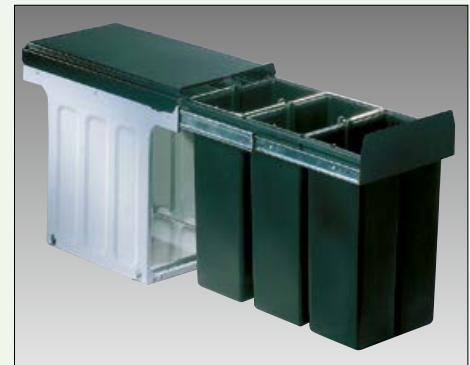
Breite: 254 mm

Tiefe: 475 mm

Inhalt: 3 x 10 l

Für Schrank mit Drehtür (DT)

◀ ab 30 cm ▶  
Schrankbreite



010857611		139,00
-----------	--	--------

## Profiline Bio-Quartett DT

Vierfach-Mülltrennsystem

Höhe: 385 mm

Breite: 338 mm

Tiefe: 475 mm

Inhalt: 4 x 10 l

Für Schrank mit Drehtür (DT)

◀ ab 40 cm ▶  
Schrankbreite



010857711		139,00
-----------	--	--------

**Profiline Bio-Double BM** □□

Zweifach-Mülltrennsystem

Höhe: 385 mm

Breite: 254 mm

Tiefe: 480 mm

Inhalt: 1 x 20 l und 1 x 10 l

Bodenmontage für Schrank mit Frontplatte (BM)

◀ ab 30 cm ▶  
max. 40 cm  
Schrankbreite

010885301

139,00

**Profiline Bio-Trio BM** □□□

Dreifach-Mülltrennsystem

Höhe: 385 mm

Breite: 254 mm

Tiefe: 480 mm

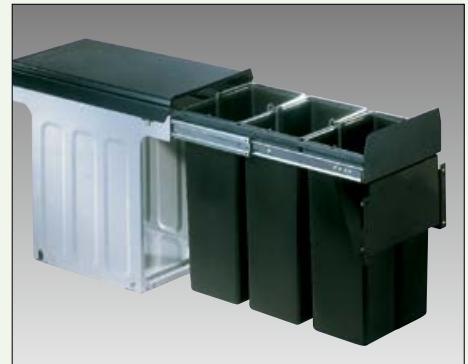
Inhalt: 3 x 10 l

Bodenmontage für Schrank mit Frontplatte (BM)

◀ ab 30 cm ▶  
max. 40 cm  
Schrankbreite

010885302

139,00

**Profiline Bio-Trio BM** □□□

Dreifach-Mülltrennsystem

Höhe: 385 mm

Breite: 338 mm

Tiefe: 480 mm

Inhalt: 1 x 20 l und 2 x 10 l

Bodenmontage für Schrank mit Frontplatte (BM)

◀ ab 40 cm ▶  
max. 45 cm  
Schrankbreite

010885401

149,00

**Profiline Paperboy**

Verchromt

Zum Sammeln von Altpapier und Zeitungen

Wird auf den Deckel des Abfallsammlers gestellt

Höhe: 70 mm

Breite: 260 oder 345 mm

Tiefe: 450 mm

**Auslaufware, solange Vorrat reicht!**

010620400 260 mm

40,60

010620600 345 mm

45,80



## Pullboy Soft Shorty mit gedämpftem Selbsteinzug

- Für 45iger, 50er und 60er Unterschränke
- Seitenwandmontage (Vollauszug)
- Für 16–19 mm Seitenwände
- Für Zwei-/Drei-/Vierfachtrennung



### Pullboy Soft Shorty 45 cm

Zweifach-Mülltrennsystem

Höhe: 330 mm

Tiefe: 320 mm (410 mm mit Schienen)

Inhalt: 2 x 11 l

◀ ab 45 cm ▶  
Schranksbreite



010839453 Höhe: 330 mm Inhalt: 2 x 11 l 219,00

### Pullboy Soft Shorty 50 cm

Zweifach-Mülltrennsystem

Höhe: 330 / 491 mm

Tiefe: 320 mm (410 mit Schienen)

Inhalt: 17 + 11 l / 29 + 11 l

◀ ab 50 cm ▶  
Schranksbreite



010839503 Höhe: 390 mm Inhalt: 17 + 11 l 229,00

010839512 Höhe: 491 mm Inhalt: 29 + 11 l 239,00

### Pullboy Soft Shorty 60 cm

Dreifach-Mülltrennsystem

Höhe: 330 mm

Tiefe: 320 mm (410 mit Schienen)

Inhalt: 17 + 2 x 8 l

◀ ab 60 cm ▶  
Schranksbreite



010839603 Höhe: 330 mm Inhalt: 17 + 2 x 8 l 229,00

### Pullboy Soft Shorty 60 cm

Zweifach-Mülltrennsystem

Höhe: 330 / 491 mm

Tiefe: 320 mm (410 mit Schienen)

Inhalt: 2 x 17 l / 2 x 29 l

◀ ab 60 cm ▶  
Schranksbreite



010839607 Höhe: 330 mm Inhalt: 2 x 17 l 229,00

010839702 Höhe: 491 mm Inhalt: 2 x 29 l 239,00



**Pullboy Premium 45 cm** □□

Zweifach-Mülltrennsystem  
 Mit gedämpftem Selbsteinzug  
 Für 16 und 19 mm Seitenwände  
 Seitenwandmontage (Vollauszug)  
 Höhe: 330 mm  
 Tiefe: 450 mm  
 Inhalt: 1 x 17 und 1 x 11 l

◀ ab 45 cm ▶  
 Schrankbreite

010832452

199,00

**Pullboy Premium 50 cm** □□

Zweifach-Mülltrennsystem  
 Mit gedämpftem Selbsteinzug  
 Für 16 und 19 mm Seitenwände  
 Seitenwandmontage (Vollauszug)  
 Höhe: 330 mm  
 Tiefe: 450 mm  
 Inhalt: 1 x 17 und 1 x 11 l

◀ ab 50 cm ▶  
 Schrankbreite

010832502

209,00

**Pullboy Premium 50 cm** □□□

Dreifach-Mülltrennsystem  
 Mit gedämpftem Selbsteinzug  
 Für 16 und 19 mm Seitenwände  
 Seitenwandmontage (Vollauszug)  
 Höhe: 330 mm  
 Tiefe: 450 mm  
 Inhalt: 1 x 17 und 2 x 5 l

◀ ab 50 cm ▶  
 Schrankbreite

010832504

212,00

**Pullboy Premium 60 cm** □□□□

Vierfach-Mülltrennsystem  
 Mit gedämpftem Selbsteinzug  
 Für 16 und 19 mm Seitenwände  
 Seitenwandmontage (Vollauszug)  
 Höhe: 330 mm  
 Tiefe: 450 mm  
 Inhalt: 1 x 17 und 1 x 11 und 1 x 8 und 1 x 5 l

◀ ab 60 cm ▶  
 Schrankbreite

010832604

229,00



## Pullboy Soft 80 cm □□□

Dreifach-Mülltrennsystem

Höhe: 385 mm

Tiefe: 410 mm

Inhalt: 2 x 17 l + 1 x 11 l

◀ ab 80 cm ▶  
Schrankbreite



010839802

299,00

## Pullboy Soft 90 cm □□□

Dreifach-Mülltrennsystem

Höhe: 385 mm

Tiefe: 410 mm

Inhalt: 2 x 17 l + 1 x 5 l

inclusive Rollenablage

◀ ab 90 cm ▶  
Schrankbreite



010839902

329,00

## Pullboy Soft 120 cm □□□□□

Fünffach-Mülltrennsystem

Höhe: 385 mm

Tiefe: 410 mm

Inhalt: 2 x 17 l + 2 x 11 l + 1 x 5 l

inclusive Rollenablage

◀ ab 120 cm ▶  
Schrankbreite



010839122

379,00

## Fußtritt

für Pullboy Soft und Pullboy Premium

Edelstahl

Höhe: 120 mm

Breite: 151 mm

Tiefe: 71 mm



010832000

49,00

**Pullboy Vario** □□□□

Vierfach-Mülltrennsystem

Durch Zuschneiden der Matte kann dieses Modell auch für 80er, 90er, 100er und 120er Auszüge verwendet werden.

Durch Drehung der Einlegematte kann wahlweise die Mülltrennung rechts oder links sein. Im Lieferumfang sind die 120 cm Matte sowie die Einzeldeckel für die jeweiligen Einsatzzeimer enthalten.

Zuschnittmaße der Matte: min. B 468 x T 456 mm / max. B 1125 x T 565 mm

010833121	H 297 mm	1 x 17, 1 x 11, 1 x 8, 1 x 5   Einsatz	144,60
010833123	H 297 mm	2 x 17 und 2 x 8   Einsatz	144,60
010833127	H 262 mm	2 x 15 und 2 x 7   Einsatz	144,60

**Pullboy Vario 30 cm** □□

Zweifach-Mülltrennsystem

Mit Einlegematte und 2 x Einzeldeckel

Zuschnittmaße der Matte:

max. B 220 x T 556 mm / min. B 140 x T 400 mm

Einbau-Höhe: 312 mm

Inhalt: 1 x 8 und 1 x 17 l

◀ ab 30 cm ▶  
Schranksbreite

010833303 79,00

**Pullboy Vario 30 cm** □□

Zweifach-Mülltrennsystem

Mit Einlegematte und Kompaktdeckel

Zuschnittmaße der Matte:

max. B 220 x T 556 mm / min. B 140 x T 400 mm

Einbau-Höhe: 335 mm

Inhalt: 1 x 8 l und 1 x 17 l

◀ ab 30 cm ▶  
Schranksbreite

010833302 79,00

**Pullboy Vario 40 cm** □□

Zweifach-Mülltrennsystem

Mit Einlegematte und 2 x Einzeldeckel

Zuschnittmaße der Matte:

max. B 368 x T 565 mm / min. B 230 x T 456 mm

Einbau-Höhe: 297 mm

Inhalt: 1 x 8 l und 1 x 17 l

◀ ab 40 cm ▶  
Schranksbreite

010833403 79,00



## Pullboy Vario 40 cm □□□

Dreifach-Mülltrennsystem

Mit Einlegematte und 3 x Einzeldeckel

Zuschnittmaße der Matte:

max. B 368 x T 565 mm / min. B 230 x T 456 mm

Einbau-Höhe: 297 mm

Inhalt: 3 x 8 l

◀ ab 40 cm ▶  
Schrankbreite



010833405

79,00

## Pullboy Vario 40 cm □□

Zweifach-Mülltrennsystem

Mit Einlegematte und Kompaktdeckel

Zuschnittmaße der Matte:

max. B 368 x T 565 mm / min. B 230 x T 456 mm

Einbau-Höhe: 320 mm

Inhalt: 1 x 8 l und 1 x 17 l

◀ ab 40 cm ▶  
Schrankbreite



010833402

99,00

## Pullboy Vario 40 cm □□□

Dreifach-Mülltrennsystem

Mit Einlegematte und Kompaktdeckel

Zuschnittmaße der Matte:

max. B 368 x T 565 mm / min. B 230 x T 456 mm

Einbau-Höhe: 320 mm

Inhalt: 3 x 8 l

◀ ab 40 cm ▶  
Schrankbreite



010833404

99,00

## Pullboy Vario 45 + 50 cm □□

Zweifach-Mülltrennsystem

Mit Einlegematte und 2 x Einzeldeckel

Zuschnittmaße der Matte:

max. B 462 x T 565 mm / min. B 311 x T 456 mm

Einbau-Höhe: 297 mm

Inhalt: 2 x 17 l

◀ ab 45/50 cm ▶  
Schrankbreite



010833555

99,00

**Pullboy Vario 45 + 50 cm** □□□

Dreifach-Mülltrennsystem

Mit Einlegematte und 3 x Einzeldeckel

Zuschnittmaße der Matte:

max. B 462 x T 565 mm / min. B 311 x T 456 mm

Einbau-Höhe: 297 mm

Inhalt: 2 x 8 l und 1 x 17 l

◀ ab 45/50 cm ▶  
Schrankbreite

010833553

89,00

**Pullboy Vario 45 + 50 cm** □□

Zweifach-Mülltrennsystem

Mit Einlegematte und 2 x Einzeldeckel

Zuschnittmaße der Matte:

max. B 462 x T 565 mm / min. B 311 x T 456 mm

Einbau-Höhe: 297 mm

Inhalt: 1 x 11 l und 1 x 17 l

◀ ab 45/50 cm ▶  
Schrankbreite

010833557

89,00

**Pullboy Vario 45 + 50 cm** □□

Zweifach-Mülltrennsystem

Mit Einlegematte und Kompaktdeckel

Zuschnittmaße der Matte:

max. B 462 x T 565 mm / min. B 311 x T 456 mm

Einbau-Höhe: 320 mm

Inhalt: 2 x 17 l

◀ ab 45/50 cm ▶  
Schrankbreite

010833454 Kompaktdeckel 45 cm 99,00

010833504 Kompaktdeckel 50 cm 99,00

**Pullboy Vario 45 + 50 cm** □□

Zweifach-Mülltrennsystem

Mit Einlegematte und Kompaktdeckel

Zuschnittmaße der Matte:

max. B 462 x T 565 mm / min. B 311 x T 456 mm

Einbau-Höhe: 320 mm

Inhalt: 2 x 8 l und 1 x 17 l

◀ ab 45/50 cm ▶  
Schrankbreite

010833452 Kompaktdeckel 45 cm 99,00

010833502 Kompaktdeckel 50 cm 99,00



## Pullboy Vario 45 + 50 cm □□

Mit Einlegematte und Kompaktdeckel

Zuschnittmaße der Matte:

max. B 462 x T 565 mm / min. B 311 x T 456 mm

Einbau-Höhe: 320 mm

Inhalt: 1 x 11 l und 1 x 17 l

◀ ab 45/50 cm ▶  
Schrankbreite



010833456	Kompaktdeckel 45 cm	99,00
010833506	Kompaktdeckel 50 cm	99,00

## Pullboy Vario 60 cm □□□□

Mit Einlegematte und Kompaktdeckel

Zuschnittmaße der Matte:

max. B 565 x T 565 mm / min. B 468 x T 456 mm

Einbau-Höhe: 320 mm

Inhalt: 1 x 5, 1 x 8 l, 1 x 11 l und 1 x 17 l / 2 x 17 und 2 x 8 l

◀ ab 60 cm ▶  
Schrankbreite



010833602	1 x 5, 1 x 8, 1 x 11 und 1 x 17 l	119,00
010833604	2 x 17 und 2 x 8 l	119,00

## Pullboy Vario 60 cm □□□□

Mit Einlegematte und 4 x Einzeldeckel

Zuschnittmaße der Matte:

max. B 565 x T 565 mm / min. B 468 x T 456 mm

Einbau-Höhe: 297 mm

Inhalt: 2 x 17 l und 2 x 8 l

◀ ab 60 cm ▶  
Schrankbreite



010833605		119,00
-----------	--	--------

## Pullboy Vario 60 cm □□□□

Mit Einlegematte und 4 x Einzeldeckel

Zuschnittmaße der Matte:

max. B 565 x T 565 mm / min. B 468 x T 456 mm

Einbau-Höhe: 297 mm

Inhalt: 1 x 5 l, 1 x 8 l, 1 x 11 und 1 x 17 l

◀ ab 60 cm ▶  
Schrankbreite



010833603		119,00
-----------	--	--------

## Pullboy Soft Comfort

- Mit gedämpftem Selbsteinzug
- Seitenwandmontage (Vollauszug)
- Für Zwei-/Dreifachtrennung
- Für 45er/50er/60er Unterschränke

Den Pullboy Soft Comfort gibt es in zwei Varianten:

- **Variante 1: mit einfach aufgelegtem Deckel**
- **Variante 2: mit Deckel-Auszug-System, incl. 2 Schienen und 1 Antirutschmatte**



### Variante 1: mit einfach aufgelegtem Deckel

#### Pullboy Soft Comfort 45 cm V1

Zweifach-Mülltrennsystem

Höhe: 335 mm

Tiefe: 330 mm (445 mm mit Schienen)

Inhalt: 2 x 11 l

◀ ab 45 cm ▶  
Schrankbreite

010840453

199,00



#### Pullboy Soft Comfort 50 cm V1

Zweifach-Mülltrennsystem

Höhe: 335 mm

Tiefe: 330 mm (445 mm mit Schienen)

Inhalt: 17 + 11 l

◀ ab 50 cm ▶  
Schrankbreite

010840503

209,00



#### Pullboy Soft Comfort 60 cm V1

Zweifach-Mülltrennsystem

Höhe: 335 mm

Tiefe: 330 mm (445 mm mit Schienen)

Inhalt: 2 x 17 l

◀ ab 60 cm ▶  
Schrankbreite

010840607

219,00



#### Pullboy Soft Comfort 60 cm V1

Dreifach-Mülltrennsystem

Höhe: 335 mm

Tiefe: 330 mm (445 mm mit Schienen)

Inhalt: 1 x 17 und 2 x 8 l

◀ ab 60 cm ▶  
Schrankbreite

010840603

219,00



## Variante 2: mit Deckel-Auszug-System, incl. 2 Schienen und 1 Antirutschmatte

### Pullboy Soft Comfort 45 cm V2

Zweifach-Mülltrennsystem

Höhe: 335 mm

Tiefe: 330 mm (445 mm mit Schienen)

Inhalt: 2 x 11 l

◀ ab 45 cm ▶  
Schranksbreite



010841453

229,00

### Pullboy Soft Comfort 50 cm V2

Zweifach-Mülltrennsystem

Höhe: 335 mm

Tiefe: 330 mm (445 mm mit Schienen)

Inhalt: 17 + 11 l

◀ ab 50 cm ▶  
Schranksbreite



010841503

239,00

### Pullboy Soft Comfort 60 cm V2

Zweifach-Mülltrennsystem

Höhe: 335 mm

Tiefe: 330 mm (445 mm mit Schienen)

Inhalt: 2 x 17 l

◀ ab 60 cm ▶  
Schranksbreite



010841607

249,00

### Pullboy Soft Comfort 60 cm V2

Dreifach-Mülltrennsystem

Höhe: 335 mm

Tiefe: 330 mm (445 mm mit Schienen)

Inhalt: 1 x 17 und 2 x 8 l

◀ ab 60 cm ▶  
Schranksbreite



010841603

249,00

### Pantry-Box

Nicht alle Lebensmittel, z.B. Brot, Obst, Gemüse, müssen in den Kühlschrank.

Perfekt für die Lagerung: die „Lebensmittelschublade“ Pantry-Box.

Kunststoffteile weiss

**Inclusive einer Tragebox**

**Inclusive Holzrost für Backwaren und Kunststoffrost für Gemüse**

Für 60er Unterschrank

Höhe: 232 mm

Tiefe: 491 mm

Breite: 562-568 mm

◀ für 60er ▶  
Unterschrank

Schubkasteneinsatz für alle handelsüblichen Schubkastensysteme

(Für 16 und 19 mm Seitenwände)

010396060

299,00

**Küchen-Tipp!**





**Shorty-Automatic** □□

Zweifach-Mülltrennsystem

Höhe: 335 mm

Breite: 442 mm

Tiefe: 328 mm

Inhalt: 2 x 15 l

Für Drehtüren.

Durch einen Türmitnehmer wird der Abfallsammler aus dem Schrank gezogen.

◀ ab 50 cm ▶  
Schrankbreite

01AS31111

134,90

**Ergo-Master** ○

Höhe: 28 cm (11 l)

Höhe: 33 cm (13 l)

016010047 Inhalt 11 l 138,30

016030047 Inhalt 13 l 144,60

**Abfallsammler 19 l** □ oder □□

Einfach-Mülltrennsystem ( 19 l Einsatz)

Zweifach-Mülltrennsystem (14 + 5 l Bio-Boy)

Höhe: 470 mm

Breite: 410 mm

Tiefe: 210 mm

Farbe: Weiss oder Silber

Für Schrank mit Drehtür

Montage an Drehtür

◀ ab 45 cm ▶  
Schrankbreite

017041101 Weiss ohne Bio-Boy 59,00

017041185 Silber ohne Bio-Boy 59,00

017045101 Weiss mit Bio-Boy 69,00

017045185 Silber mit Bio-Boy 69,00

**Automatic Master-Boy** □□

Höhe: 380 mm

Breite: 360 mm

Tiefe: 470 mm

Inhalt: 2 x 15 l

Montage: links oder rechts an die Drehtür.

Der Abfallsammler kommt selbständig entgegen.

◀ ab 45 cm ▶  
Schrankbreite

01AM61511

116,90

**Auslaufware, solange Vorrat reicht!**

## Rondo bis

Für Diagonaleckschränke ab 900 mm

Höhe: 340 mm

Breite: 346 mm

Inhalt: 2 x 18 l (Zweifachtrennung)

1 x 18 l und 2 x 8,5 l (Dreifachtrennung)

4 x 8,5 l (Vierfachtrennung)

Bodenmontage (Vollauszug)

◀ ab 90 cm ▶  
Diagonal-  
eckschrank



010364512	Zweifachtrennung	237,50
010364613	Dreifachtrennung	240,80
010364714	Vierfachtrennung	243,90

## Rondo Comfort bis

Für Diagonaleckschränke ab 900 mm

Mit gedämpftem Selbsteinzug

Höhe: 396 mm

Breite: 346 mm

Inhalt: 2 x 20 l (Zweifachtrennung)

1 x 20 l und 2 x 10 l (Dreifachtrennung)

4 x 10 l (Vierfachtrennung)

Bodenmontage (Vollauszug)

◀ ab 90 cm ▶  
Diagonal-  
eckschrank

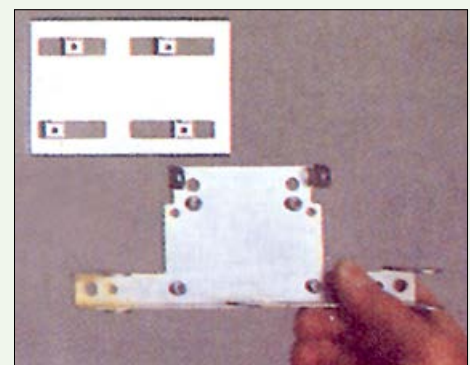


010364522	Zweifachtrennung	358,50
010364623	Dreifachtrennung	368,90
010364724	Vierfachtrennung	379,90

## Adapter

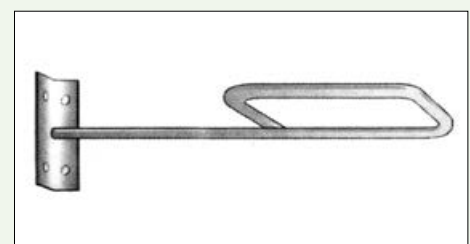
Für Spülenunterschranke mit Mittelpfosten

018701200	21,00
-----------	-------



## Schlauchbrausenabweiser

010369300	12,80
-----------	-------



**Euro-Cargo S 3610-47** □□

Zweifach-Mülltrennsystem

Mit gedämpftem Selbsteinzug

Höhe: 427 mm

Tiefe: 403 mm

Inhalt: 2 x 19 l

ab 45iger Schrank

Seitenwandmontage (Für 16 und 19 mm Seitenwände)

◀ ab 45 cm ▶  
Schrankbreite

010361047

258,90

**Euro Cargo S 3610-52** □□

Zweifach-Mülltrennsystem

Mit gedämpftem Selbsteinzug

Höhe: 427 mm

Tiefe: 403 mm

Inhalt: 1 x 30 l und 1 x 19 l

ab 50er Schrank

Seitenwandmontage (Für 16 und 19 mm Seitenwände)

◀ ab 50 cm ▶  
Schrankbreite

010361052

262,20

**Euro Cargo S 3610-62** □□

Zweifach-Mülltrennsystem

Mit gedämpftem Selbsteinzug

Höhe: 427 mm

Tiefe: 403 mm

Inhalt: 2 x 30 l

ab 60er Schrank

Seitenwandmontage (Für 16 und 19 mm Seitenwände)

◀ ab 60 cm ▶  
Schrankbreite

010361062

265,40

**Cargo Soft 3610-49** □□□

Dreifach-Mülltrennsystem

Mit gedämpftem Selbsteinzug

Höhe: 387 mm

Tiefe: 403 mm

Inhalt: 3 x 10 l

ab 45iger Schrank

Seitenwandmontage (Für 16 und 19 mm Seitenwände)

◀ ab 45 cm ▶  
Schrankbreite

010361049

258,90



## Cargo Soft 3610-54

Dreifach-Mülltrennsystem

Mit gedämpftem Selbsteinzug

Höhe: 387 mm

Tiefe: 403 mm

Inhalt: 1 x 15 l und 2 x 10 l

ab 50er Schrank

Seitenwandmontage (Für 16 und 19 mm Seitenwände)

◀ ab 50 cm ▶  
Schrankbreite



010361054

262,20

## Cargo Soft 3610-64

Vierfach-Mülltrennsystem

Mit gedämpftem Selbsteinzug

Höhe: 387 mm

Tiefe: 403 mm

Inhalt: 1 x 24 l und 3 x 10 l

ab 60er Schrank

Seitenwandmontage (Für 16 und 19 mm Seitenwände)

◀ ab 60 cm ▶  
Schrankbreite



010361064

265,40

## Easy Cargo 3668-40

Einfach-Mülltrennsystem

Höhe: 542 mm

Breite: 319 mm

Tiefe: 465 mm

Inhalt: 1 x 40 l

Bodenmontage

◀ ab 40 cm ▶  
Schrankbreite



010366840

155,20

## Easy Cargo 3668-50

Zweifach-Mülltrennsystem

Höhe: 455 mm

Breite: 430 mm

Tiefe: 465 mm

Inhalt: 1 x 30 l und 1 x 19 l

Bodenmontage

◀ ab 50 cm ▶  
Schrankbreite



010366850

179,80

**Cargo-Basic 3609-30** □□

Zweifach-Mülltrennsystem  
 Ohne gedämpften Selbsteinzug  
 Höhe: 387 mm  
 Tiefe: 403 mm  
 Inhalt: 1 x 15 und 1 x 10 l  
 Seitenwandmontage (Für 16 und 19 mm Seitenwände)

◀ ab 30 cm ▶  
 Schrankbreite

010360930

179,00

**Cargo-Basic 3609-45** □□□

Dreifach-Mülltrennsystem  
 Ohne gedämpften Selbsteinzug  
 Höhe: 387 mm  
 Tiefe: 403 mm  
 Inhalt: 3 x 10 l  
 Seitenwandmontage (Für 16 und 19 mm Seitenwände)

◀ ab 45 cm ▶  
 Schrankbreite

010360945

189,00

**Cargo-Basic 3609-50** □□□

Dreifach-Mülltrennsystem  
 Ohne gedämpften Selbsteinzug  
 Höhe: 387 mm  
 Tiefe: 403 mm  
 Inhalt: 1 x 15 und 2 x 10 l  
 Seitenwandmontage (Für 16 und 19 mm Seitenwände)

◀ ab 50 cm ▶  
 Schrankbreite

010360950

195,00

**Cargo-Basic 3609-60** □□□□

Vierfach-Mülltrennsystem  
 Ohne gedämpften Selbsteinzug  
 Höhe: 387 mm  
 Tiefe: 403 mm  
 Inhalt: 1 x 24 und 3x 10 l  
 ab 60er Schrank  
 Seitenwandmontage (Für 16 und 19 mm Seitenwände)

◀ ab 60 cm ▶  
 Schrankbreite

010360960

199,00



## Tandem 3666-10

Zweifach-Mülltrennsystem

Höhe: 400 mm

Breite: 251 mm

Tiefe: 480 mm

Inhalt: 2 x 15 l

Bodenmontage (Vollauszug)

◀ ab 30 cm ▶  
Schrankbreite



010366610

106,90

## Tandem 3666-11

Zweifach-Mülltrennsystem

Höhe: 400 mm

Breite: 251 mm

Tiefe: 480 mm

Inhalt: 1 x 24 l und 1 x 7 l

Bodenmontage (Vollauszug)

◀ ab 30 cm ▶  
Schrankbreite



010366611

106,90

## Terzett 3666-13

Dreifach-Mülltrennsystem

Höhe: 400 mm

Breite: 251 mm

Tiefe: 480 mm

Inhalt: 3 x 10 l

Bodenmontage (Vollauszug)

◀ ab 30 cm ▶  
Schrankbreite



010366613

106,90

## Terzett 3666-19

Dreifach-Mülltrennsystem

Höhe: 400 mm

Breite: 251 mm

Tiefe: 480 mm

Inhalt: 1 x 15 l und 2 x 7 l

Bodenmontage (Vollauszug)

◀ ab 30 cm ▶  
Schrankbreite



010366619

106,90

**Tandem 3663-10** □□

Zweifach-Mülltrennsystem

Höhe: 415 mm

Breite: 244 mm

Tiefe: 470 mm

Inhalt: 2 x 15 l

Für Schrank mit vorhandenem Auszug

◀ ab 30 cm ▶  
Schrankbreite

010366300

84,60

**Fußhebel**

Für alle Unterschränke mit Frontblende und vorhandenem Auszug

010369100

49,00

**HFO – Hands free open**

Automatische Unterstützung mit Sensor

für alle Auszugssysteme!

HFO gewährleistet ein schnelles und bequemes Öffnen des Frontauszuges bzw. der Schublade von Küchenunterschränken.

Einfache Bedienung durch Fußbetätigung mittels Sensor.

Integrierte LED-Beleuchtung zum Finden des Sensors

Auswurfkraft ist fünffach einstellbar.

◀ ab 45 cm ▶  
Schrankbreite

010369710

269,00



## Separato K

mit Kunststoffdeckel:  
Dreifach-Mülltrennsystem  
Höhe: 335 mm  
Breite: 407 mm  
Tiefe: 491 mm  
Inhalt: 1 x 18 l + 2 x 8 l  
Für vorhandenen Auszug

◀ ab 45 cm ▶  
Schrankbreite



010362046

109,00

## Separato K

mit Kunststoffdeckel:  
Dreifach-Mülltrennsystem  
Höhe: 335 mm  
Breite: 457 mm  
Tiefe: 491 mm  
Inhalt: 1 x 18 l + 2 x 8 l  
1 Staufach  
Für vorhandenen Auszug

◀ ab 50 cm ▶  
Schrankbreite



010362051

119,00

## Separato K

mit Kunststoffdeckel:  
Dreifach-Mülltrennsystem  
Höhe: 335 mm  
Breite: 557 mm  
Tiefe: 491 mm  
Inhalt: 1 x 18 l + 2 x 8 l  
2 Staufächer  
Für vorhandenen Auszug

◀ ab 60 cm ▶  
Schrankbreite



010362061

129,00

## Separato K

mit Kunststoffdeckel:  
Vierfach-Mülltrennsystem  
Höhe: 335 mm  
Breite: 860 mm  
Tiefe: 491 mm  
Inhalt: 2 x 18 l + 2 x 8 l  
1 Staufach + Kehrset  
Für vorhandenen Auszug

◀ ab 90 cm ▶  
Schrankbreite



010362091

189,00



**Raumspartandem 3640** □□

Zweifach-Mülltrennsystem

Höhe: 320 mm

Breite: 346 mm

Tiefe: 471 mm

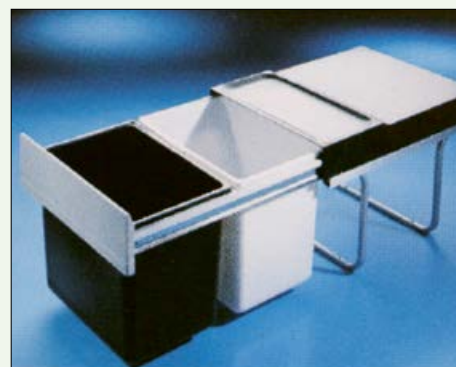
Inhalt: 2 x 18 l

Bodenmontage (Teilauszug)

◀ ab 40 cm ▶  
Schrankbreite

010364000

93,90

**Raumspartandem 3641** □□

Zweifach-Mülltrennsystem

Höhe: 320 mm

Breite: 346 mm

Tiefe: 471 mm

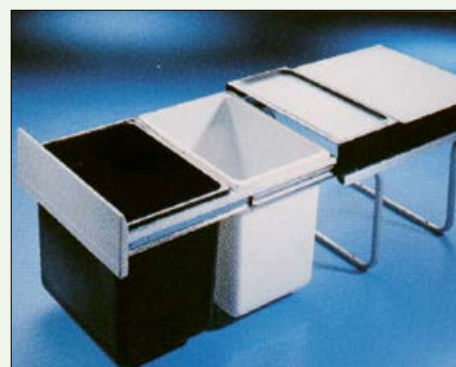
Inhalt: 2 x 18 l

Bodenmontage (Vollauszug)

◀ ab 40 cm ▶  
Schrankbreite

010364100

116,60

**Raumspartandem 3642** □□□

Dreifach-Mülltrennsystem

Höhe: 320 mm

Breite: 346 mm

Tiefe: 471 mm

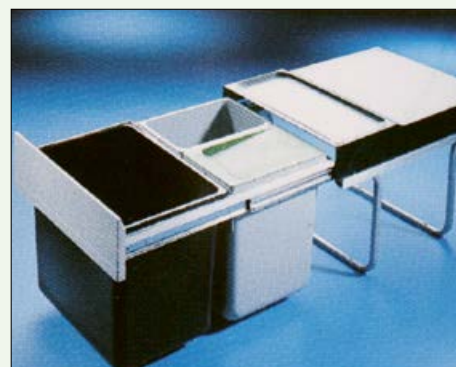
Inhalt: 1 x 18 l und 2 x 8,5 l

Bodenmontage (Vollauszug)

◀ ab 40 cm ▶  
Schrankbreite

010364200

118,80

**Raumspartandem 3643** □□□□

Vierfach-Mülltrennsystem

Höhe: 320 mm

Breite: 346 mm

Tiefe: 471 mm

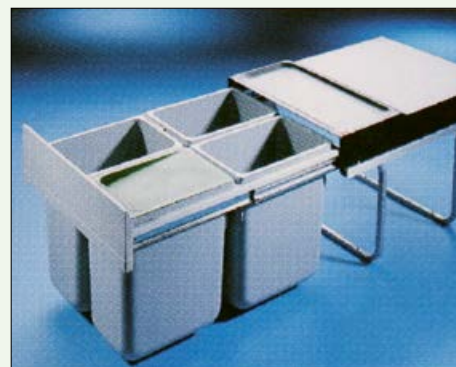
Inhalt: 4 x 8,5 l

Bodenmontage (Vollauszug)

◀ ab 40 cm ▶  
Schrankbreite

010364300

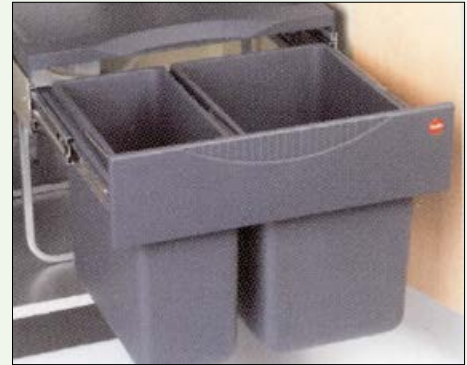
120,90



## Raumspars-Tandem 3644-50 □□

Zweifach-Mülltrennsystem  
 Bodenmontage (Vollauszug)  
 für 500 mm mit Drehtür  
 Höhe: 341 mm  
 Breite: 434 mm  
 Tiefe: 330 mm  
 Inhalt: 1 x 12 und 1 x 18 l

◀ ab 50 cm ▶  
 Schrankbreite



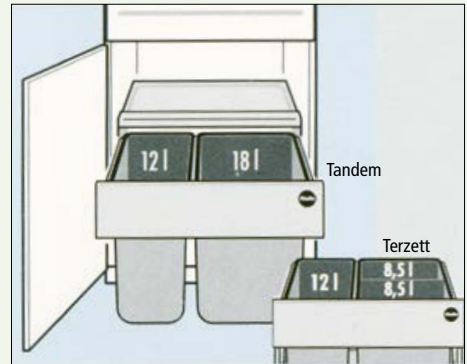
010364450

105,60

## Raumspars-Terzett 3644-53 □□□

Dreifach-Mülltrennsystem  
 Bodenmontage (Vollauszug)  
 für 500 mm mit Drehtür  
 Höhe: 341 mm  
 Breite: 434 mm  
 Tiefe: 330 mm  
 Inhalt: 1 x 12 l und 2 x 8,5 l

◀ ab 50 cm ▶  
 Schrankbreite



010364453

105,90

## Raumspars-Tandem 3644-60 □□

Zweifach-Mülltrennsystem  
 Höhe: 360 mm  
 Breite: 432 mm  
 Tiefe: 338 mm  
 Inhalt: 1 x 12 l und 1 x 18 l  
 Bodenmontage (Vollauszug)  
 für 600 mm mit Drehtür  
 Mit Ausfahrautomatik

◀ ab 60 cm ▶  
 Schrankbreite



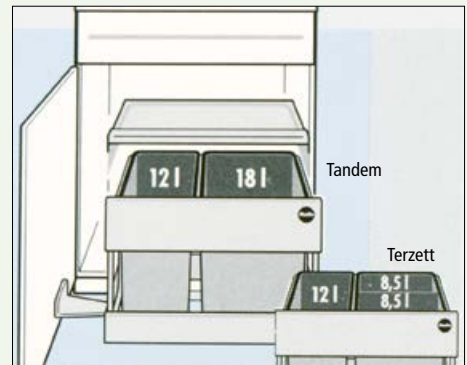
010364460

141,20

## Raumspars-Terzett 3644-63 □□□

Dreifach-Mülltrennsystem  
 Höhe: 360 mm  
 Breite: 432 mm  
 Tiefe: 338 mm  
 Inhalt: 1 x 12 l und 2 x 8,5 l  
 Bodenmontage (Vollauszug)  
 für 600 mm mit Drehtür  
 Mit Ausfahrautomatik

◀ ab 60 cm ▶  
 Schrankbreite



010364463

151,90

**Raumspar-Tandem 3644-62** □□

Zweifach-Mülltrennsystem

Höhe: 346 mm

Breite: 434 mm

Tiefe: 330 mm

Inhalt: 1 x 12 l und 1 x 18 l

Bodenmontage (Vollauszug)

für 600 mm bzw. 1200 mm mit Drehtür bzw. Doppeldrehtür

Mit Ausfahrautomatik

◀ ab 60 cm ▶  
bzw. 120 cm  
Schrankbreite



010364462

148,80

**Raumspar-Terzett 3644-65** □□

Zweifach-Mülltrennsystem

Höhe: 346 mm

Breite: 434 mm

Tiefe: 330 mm

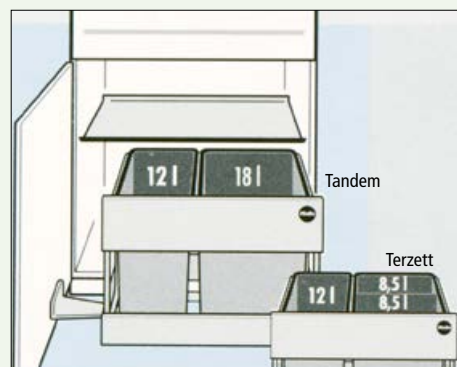
Inhalt: 1 x 12 l und 2 x 8,5 l

Bodenmontage (Vollauszug)

für 600 mm bzw. 1200 mm mit Drehtür bzw. Doppeldrehtür

Mit Ausfahrautomatik

◀ ab 60 cm ▶  
bzw. 120 cm  
Schrankbreite



010364465

148,80

**Uno 3418** □

Einfach-Mülltrennsystem

Höhe: 412 mm

Breite: 412 mm

Tiefe: 203 mm

Inhalt: 1 x 18 l

Für Schrank mit Drehtür

◀ ab 45 cm ▶  
Schrankbreite

010341800 Weiss

89,00

010341890 Edelstahl

99,00

**Duo 3416** □□

Zweifach-Mülltrennsystem

Höhe: 412 mm

Breite: 412 mm

Tiefe: 203 mm

Inhalt: 2 x 8 l

Für Schrank mit Drehtür

◀ ab 45 cm ▶  
Schrankbreite

010341600 Weiss

89,00

010341690 Edelstahl

99,00

### Solo 3632 □

Einfach-Mülltrennsystem

Höhe: 410 mm

Breite: 242 mm

Tiefe: 422 mm

Inhalt: 1 x 20 l

Für Drehtüren

◀ ab 30 cm ▶  
Schrankbreite



010363200 Weiss 99,00

010363210 Anthrazit 99,00

### Solo 3633 □

Einfach-Mülltrennsystem

Höhe: 410 mm

Breite: 242 mm

Tiefe: 395 mm

Inhalt: 1 x 20 l

Für Frontauszug

◀ ab 30 cm ▶  
Schrankbreite



010363300 Weiss 79,00

010363310 Anthrazit 79,00

### Solo 3634 □

Einfach-Mülltrennsystem

Höhe: 410 mm

Breite: 242 mm

Tiefe: 422 mm

Inhalt: 1 x 20 l

Für Drehtüren mit Ausfahrautomatik

◀ ab 40 cm ▶  
Schrankbreite



010363400 Weiss 99,00

010363410 Anthrazit 99,00

# Holz

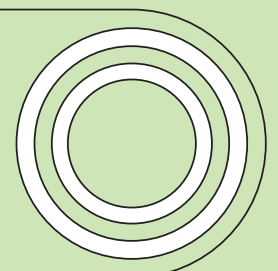


Massivholzplatten

---

**osdi** KÜCHENTECHNIK GMBH

---

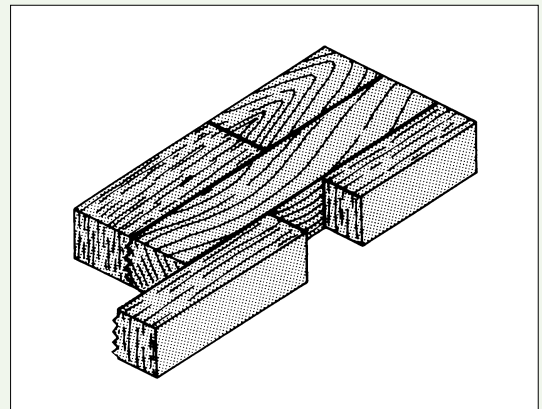




### Massivholzarbeitsplatten Buche

40 mm stark. Wasserfest. Zahnverleimt. Mit formaldehydfreiem Leim.  
 In der Längsrichtung verzapft. Riegel handverlesen.  
 Vorderkante gerade oder angerundet. Oberfläche gehobelt.  
 Fein geschliffen und geölt.

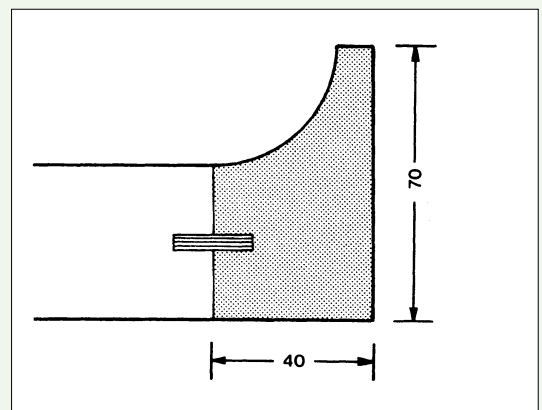
	lfdm
021006040 60 cm tief	267,00
021007040 70 cm tief	316,00
021008040 80 cm tief	343,00
021009040 90 cm tief	454,00
021001040 Profilierung (Gerundete Kante)	10,50



### Wandanschlußprofil

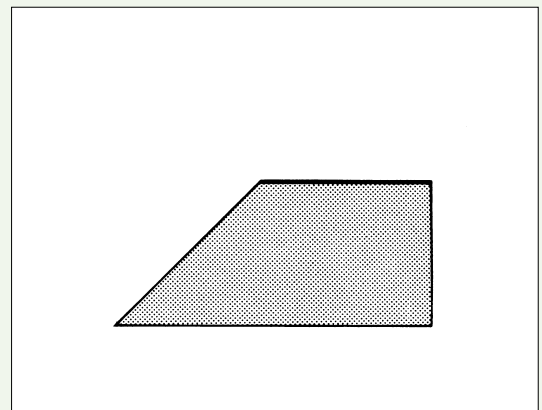
Hohlkehle

	lfdm
021001140 Wandanschlußprofil lose geliefert	65,50
021001240 Wandanschlußprofil mit Arbeitsplatte fest verleimt	87,00
021001340 Aufpreis für Wandanschlußprofil, wenn hinter einer Eckverbindung durchgehend montiert sein soll.	60,00



### Schrägschnitt einfach

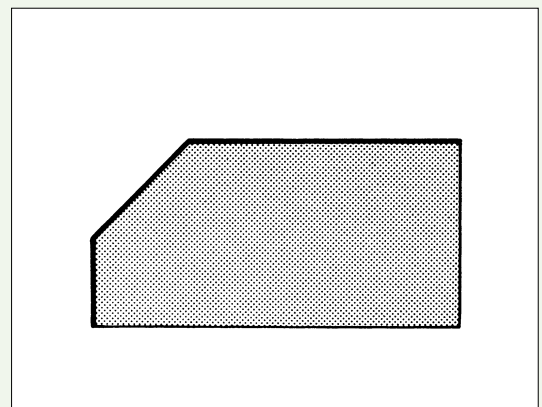
021001440	18,00
-----------	-------



### Abschrägung

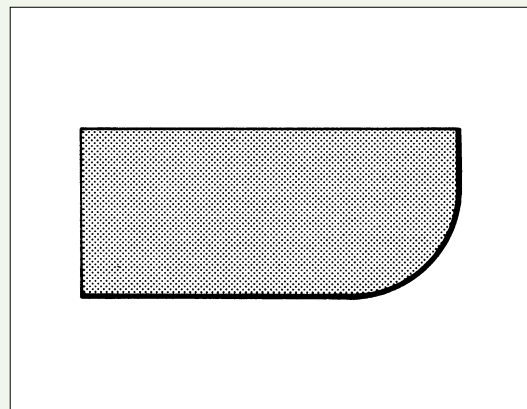
Für Eckregale

021001540	46,00
-----------	-------



## Rundung

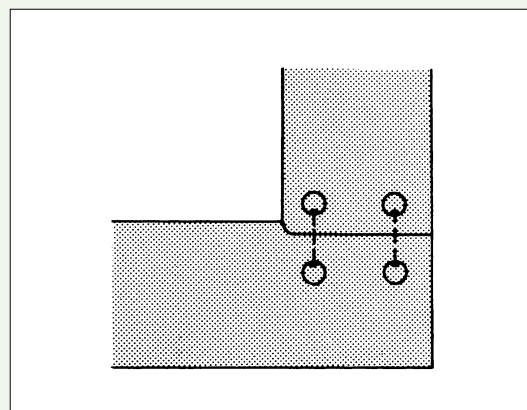
021001640	für Eckregale (Radius-Maße angeben)	69,00
021001740	für Tische etc. (Radius 100)	46,00



## Eckverbindung

Nut und Feder. Einschließlich Beschlägen

021001840		62,00
-----------	--	-------



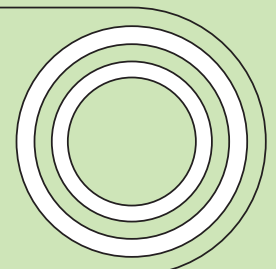


# Licht

**LED**  
(Delta, Omega, Strahler, Dioden,  
Leisten, Sockel LED)

**Hochvolt**  
(schwenkbare Leuchten, Glasböden,  
Langfeldleuchten, Micro-Lynx)

**Niedervolt**  
(Rechteck, Omicron, Omega,  
Delta, Halogeneinbauleuchten,  
Überbauleuchten, Stromschienen)





**Eck-Steckdosenelement 1**

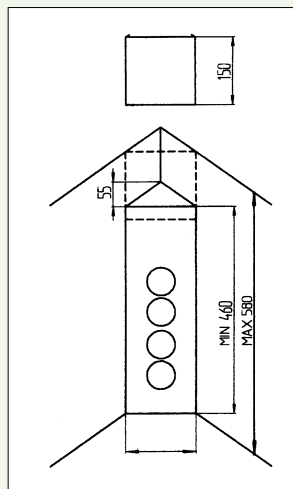
200 cm Anschlußleitung 460 bis 580 mm teleskopierbar  
mit Schalter (3 Steckdosen) oder ohne Schalter (4 Steckdosen)  
Edelstahl oder Aluminium

**mit Schalter**

03TH90427	Aluminium	129,00
03TH90426	Edelstahl	129,00

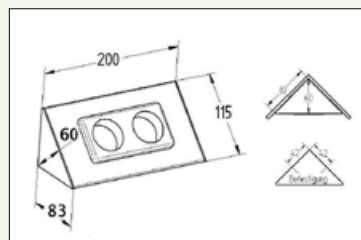
**ohne Schalter**

03TH90423	Aluminium	109,00
03TH90422	Edelstahl	109,00

**Steckdosenelement**

200 cm Anschlußleitung mit Schukostecker (unmontiert)  
Edelstahl oder Aluminium

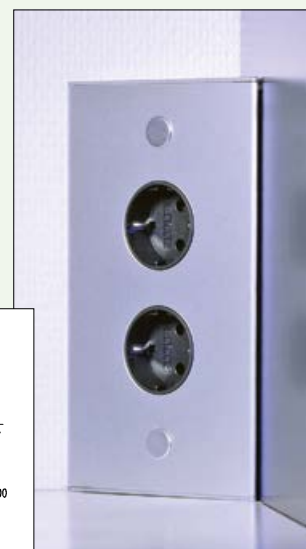
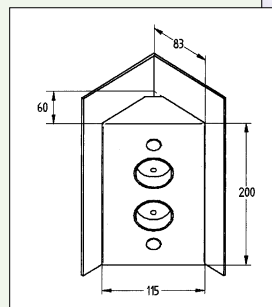
03TH90329	Aluminium	79,00
03TH90328	Edelstahl	79,00



## Eck-Steckdosenelement 2

200 cm Anschlußleitung  
 200 mm hoch  
 Edelstahl oder Aluminium

03TH90533	Aluminium	89,00
03TH90532	Edelstahl	89,00



## Eck-Steckdosenelement 3

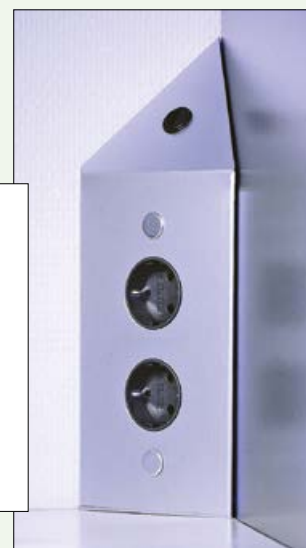
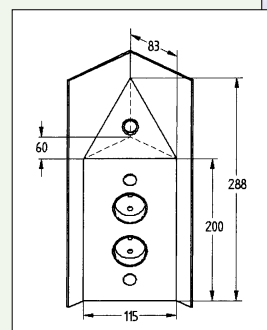
200 cm Anschlußleitung  
 288 mm hoch  
 Mit oder ohne Schalter  
 Edelstahl oder Aluminium

### mit Schalter

03TH90625	Aluminium	99,00
03TH90624	Edelstahl	99,00

### ohne Schalter

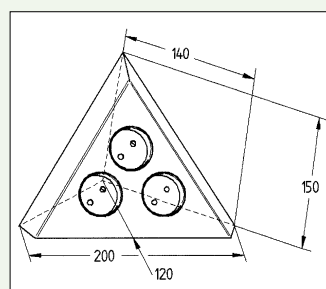
03TH90621	Aluminium	89,00
03TH90620	Edelstahl	89,00



## Eck-Steckdosenelement 4

300 cm Anschlußleitung mit Schukostecker (unmontiert)  
 Edelstahl

03TH90688	Edelstahl	99,00
-----------	-----------	-------

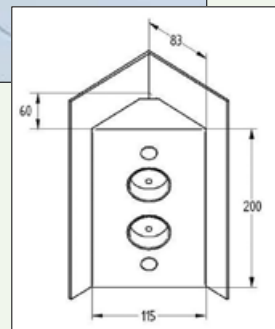
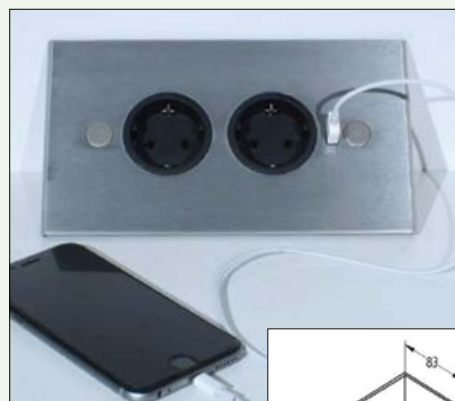


### Steckdosenelement (2x) mit USB-Ladestation

200 cm Anschlußleitung  
Steckdosenblock 2fach  
1 x USB-Port  
Edelstahl

03TH90325

149,00

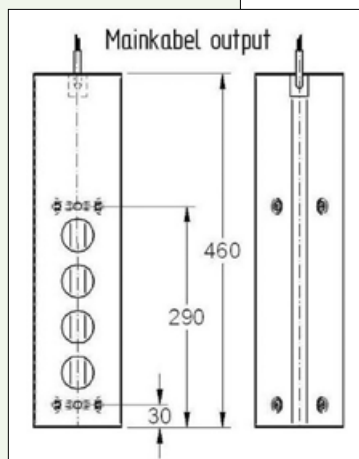
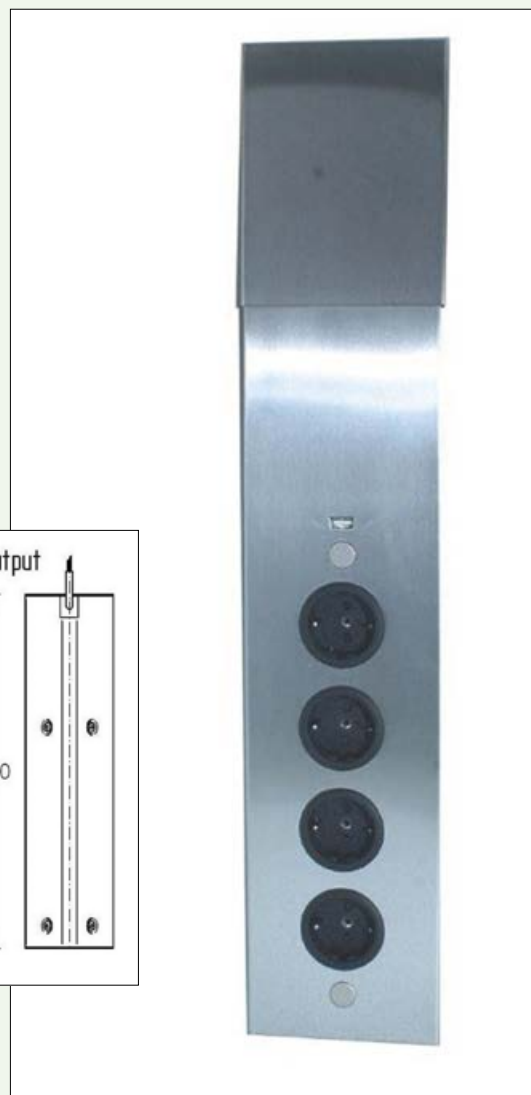


### Ecksteckdosenelement (4x) mit USB-Ladestation

200 cm Anschlußleitung  
460 bis 580 mm teleskopierbar  
1 USB-Port und Ladegerät  
4 Steckdosen  
1 Schukostecker unmontiert  
Edelstahl

03TH90425

149,00

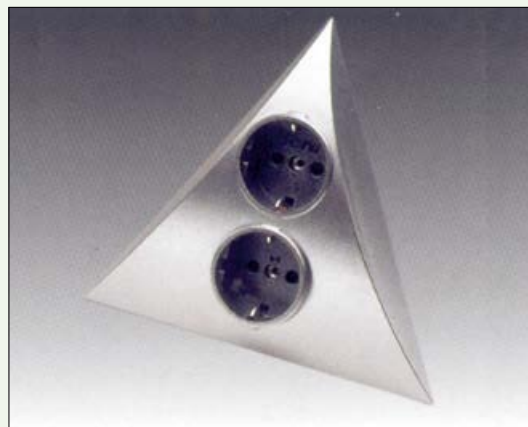


**Doppelsteckdose**

Edelstahlfarbig  
Für jede Ecke

03UL1/2ST

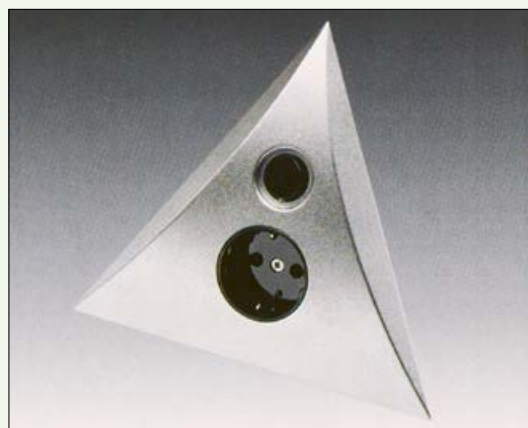
49,00

**Luxor-Schalter/Steckerkombination**

Edelstahlfarbig  
Für jede Ecke

03UL1ST/S

49,00

**Steckdosenelement**

Mit zwei Steckdosen zwischen zwei Wandanschlußleisten einzubauen.  
Inkl. Anschlusskabel.  
Länge: 320 mm

**Auslaufware, solange Vorrat reicht!**

036304710	Silber	99,90
036304711	Weiss	99,90
036304731	Braun	99,90
036304740	Schwarz	99,90



**Power-Frame**

Dreifach-Steckdose zum Einbau in die Arbeitsplatte.

Gehäuse aus Edelstahl.

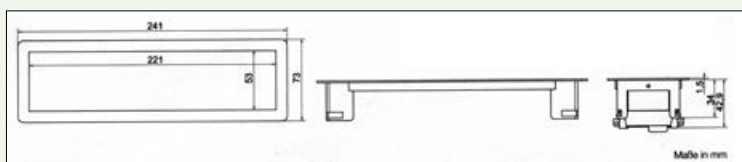
Inclusive Anschlußleitung.

Außenmaß: 241 x 73 mm

Einbaumaß: 225 x 65 mm

030929000

159,00

**Power Frame Cover**

Dreifach-Steckdose zum Einbau in die Arbeitsplatte.

Deckel und Gehäuse aus Aluminium.

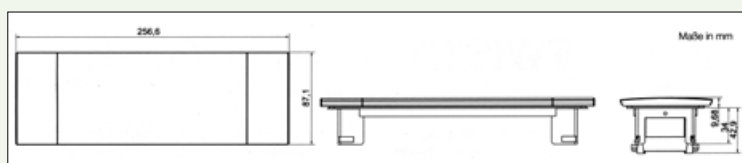
Inclusive Anschlußleitung.

Außenmaß: 256,6 x 87,1 mm

Einbaumaß: 225 x 60 mm

030930000

229,00



**Twist**

Einbautiefe 40 mm.

Abdeckplatte in Edelstahl-Look, weiss (glänzend und matt) und schwarz (glänzend und matt) lieferbar.

Für Platten von 20 mm bis 40 mm.

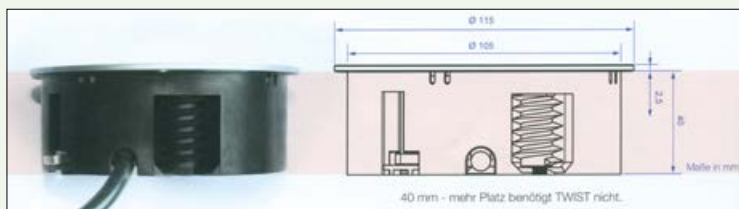
Außenmaß: 115 mm Ø

Einbaumaß: 105 mm Ø

030931000	Edelstahl	119,00
030931250	weiss matt	149,00
030931150	schwarz matt	149,00

**Lochkreissäge mit Aufnahme**

030931500	99,00
-----------	-------

**Twist mit USB- und/oder Netzwerk-Buchse**

Einbautiefe: 40 mm

Abdeckplatte Chrom matt

Für Platten von 20 mm bis 40 mm

Außenmaß: ø 115 mm

Einbaumaß: ø 105 mm

1 Schutzkontaktsteckdose und 2 x Keystone für Datenbuchsen

1 Netzanschlußkabel 200 cm

030931900	209,00
-----------	--------





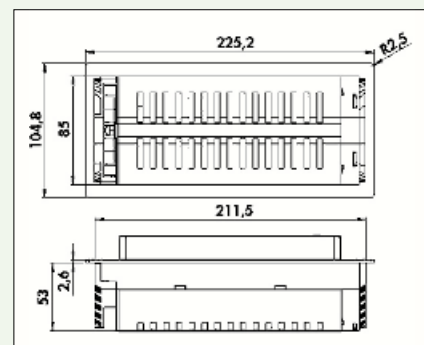
## Backflip USB

2 Steckdosen und USB-Ladegerät.

Durch Fingerdruck dreht sich der Edelstahldeckel um 180°

030091343

179,00



## Kochinselsteckdose

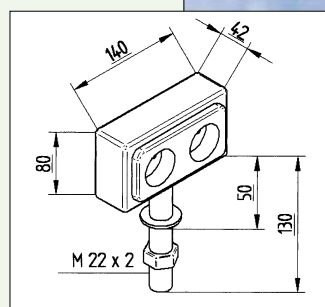
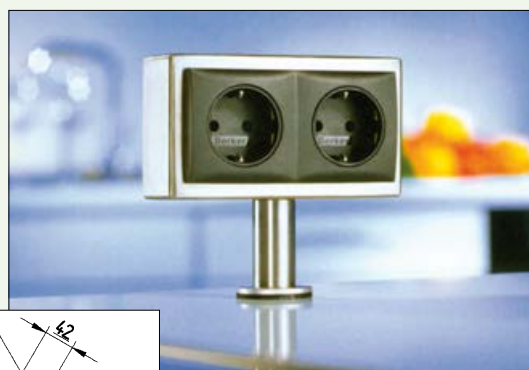
150 cm Anschlussleitung

incl. Dichtungsscheibe, Sicherungsscheibe und Befestigungsmutter

Edelstahl

03TH90226 Edelstahl

169,00



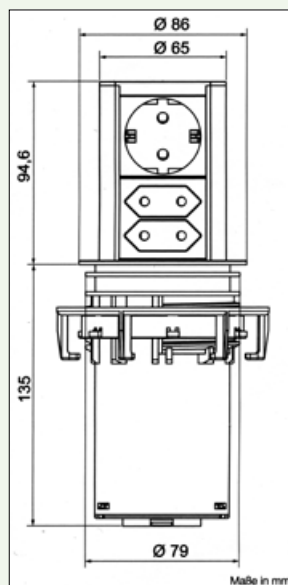
## Elevator

Herausnehmbare Steckdoseneinheit.  
 Abdeckplatte im Edelstahl-Look.  
 Außenmaß: 86 mm Ø  
 Einbaumaß: 79 mm Ø

030932000 139,00

### Lochkreissäge mit Aufnahme

030932500 99,00

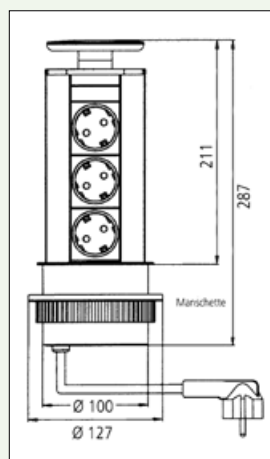


## Evoline

Herausnehmbare Steckdoseneinheit  
 Aluprofil (Abdeckplatte Alu)  
 Außenmaß: 115 mm  
 Einbaumaß: 102 mm  
 090159300 109,00

030159300 Alu 139,00

030159400 Edelstahl 299,00



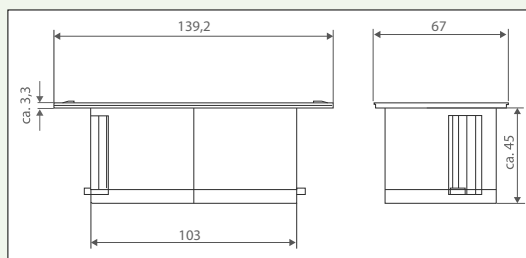
**Due – Steckdosenelement (2x)**

Zweifach-Steckdose

Incl. Anschlußleitung

Maße: 139,2 x 45 mm

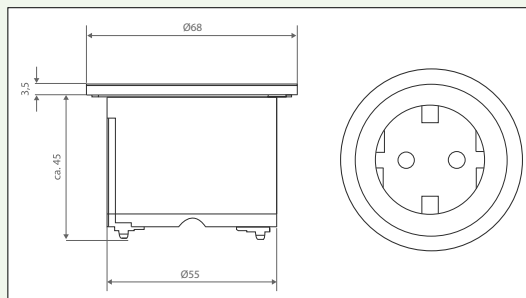
030925100	Deckel Edelstahl	99,00
030925101	Deckel schwarz	99,00
030925102	Deckel weiss	99,00

**Pix – Steckdosenelement mit Kindersicherung**

Incl. Anschlußleitung

Maße: 68 mm ø

030926100	Deckel edelstahl	59,00
030926101	Deckel schwarz	59,00
030926102	Deckel weiss	59,00



## Duplex

Duplex mit 2 Steckdosen

Duplex mit einer Steckdose und USB-Buchse

Öffnet und schließt elektronisch

Eingebaute Kindersicherung

Bohrung 105 mm



Duplex mit 2 Steckdosen

030301201 139,00



Duplex mit einer Steckdose und USB-Buchse

030301202 199,00



**Einfacher geht aufladen nicht!**

## Qi-Ladestation

Für die meisten gängigen Handy-Modelle passend.

Entweder einfräsbar oder als Durchgangsbohrung.

Incl. Vorschaltgerät und Anschlusskabel

Von unten wird in die Arbeitsplatte die Ladetechnik eingefräst. Das Handy legen Sie einfach auf die betreffende Stelle auf der Platte. Es wird automatisch geladen, sobald es in den Bereich der Station gelegt wird.

Anstelle einer Einfräsung können Sie auch die Arbeitsplatte (80 mm ø) durchbohren und die Ladeabdeckung oben als Abschluß auf den Ausschnitt setzen.

030080036 Qi-Ladestation 179,00

030090036 Abdeckung für Durchgangsbohrung 19,00



Einbau eingefräst



Einbau mit Durchbohrung

## Bequemer kann Schalten nicht sein!

### Funkfernbedienung

Für LED-, Halogen- und Leuchtstoffleuchten

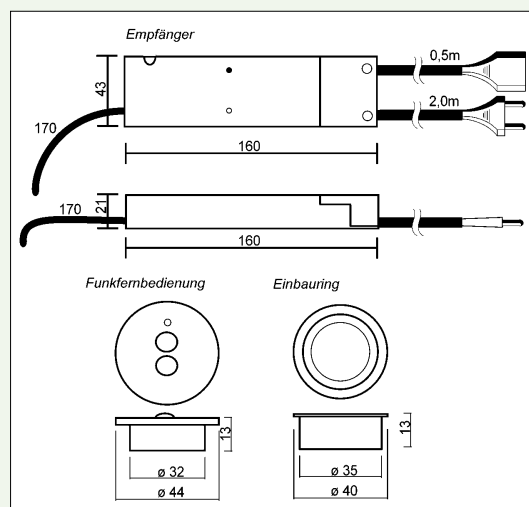
Bis maximal 550 Watt

Bis zu 9 Funkfernbedienungen mit einem Empfänger verwendbar

Funkfernbedienung mit unbegrenzt vielen Empfängern verwendbar

031761001

89,00

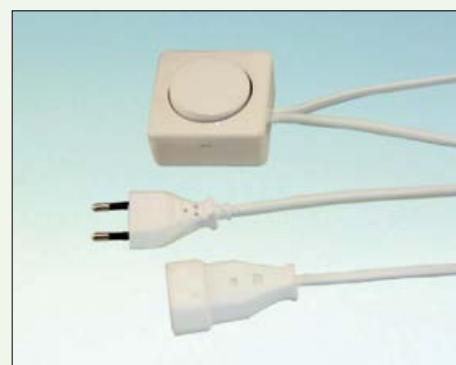


### Handschalter

Mit Schukostecker und Kupplung

033602201 Weiss

19,90



### Bewegungs-/Sensorschalter

Für alle Leuchten (Halogen, LED, Leuchtstoff) verwendbar

Schaltet, ohne zu die Leuchte zu berühren, bei einem Abstand von ca. 5 cm

03IR51050

59,00





## LED-Leiste Superflach – mit/ohne Schalter

Nur als Einzeilleuchte erhältlich (nicht zusammensteckbar)

Für alle gängigen Schrankbreiten.

**Auch in Sonderlängen erhältlich!**

Breite 38 mm, Höhe 7 mm

Kabeleingang siehe Abbildung

Anschlußkabel 1,5 m

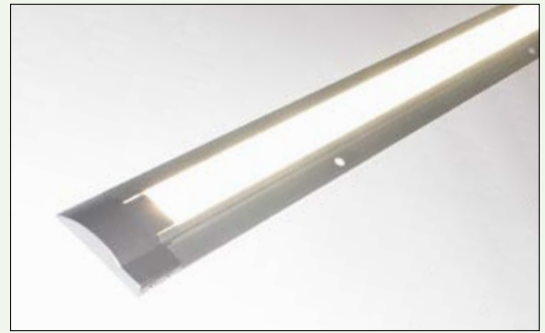
Die Leuchten enthalten nicht austauschbare LED der Energieklasse A bis A++

Aluminiumoptik			
ohne Schalter			
03IR00030	30 cm / 3 W		49,00
03IR00040	40 cm / 4 W		55,00
03IR00045	45 cm / 4,5 W		55,00
03IR00050	50 cm / 5 W		61,00
03IR00060	60 cm / 6 W		67,00
03IR00070	70 cm / 7 W		73,00
03IR00080	80 cm / 8 W		79,00
03IR00090	90 cm / 9 W		85,00
03IR00100	100 cm / 10 W		91,00
03IR00120	120 cm / 12 W		103,00

Aluminiumoptik			
Schalter rechts	Schalter links		
03IR00305	03IR00306	30 cm / 3 W	57,00
03IR00405	03IR00406	40 cm / 4 W	63,00
03IR00455	03IR00456	45 cm / 4,5 W	63,00
03IR00505	03IR00506	50 cm / 5 W	69,00
03IR00605	03IR00606	60 cm / 6 W	76,00
03IR00705	03IR00706	70 cm / 7 W	82,00
03IR00805	03IR00806	80 cm / 8 W	88,00
03IR00905	03IR00906	90 cm / 9 W	95,00
03IR01005	03IR01006	100 cm / 10 W	101,00
03IR01205	03IR01206	120 cm / 12 W	114,00

Weitere Längen möglich, bitte fragen Sie an!

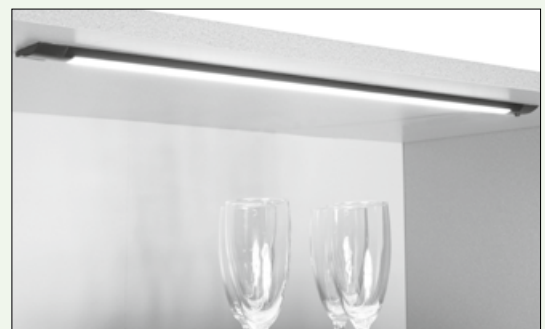
030846240	Trafo 15 Watt	29,90
030846340	Trafo 30 Watt	59,90



## LED-Leiste Superflach – mit/ohne Schalter

**auch in schwarz erhältlich – bitte anfragen**

Preise wie Aluminiumoptik



## Schwenkbare LED

Farbe: Aluminium

Breite: ca. 9 cm

Höhe: ca. 2,8 cm

Die Leuchten sind durchverdrahtet.

Ein Verbindungselement sowie eine Zuleitung liegen jeder Leuchte bei.

Die Leuchten enthalten nicht austauschbare LED der Energieklasse A bis A++

03IR91140	4,8 Watt	350 mm	49,00
03IR91240	8,4 Watt	580 mm	59,00
03IR91340	12,5 Watt	912 mm	79,00
03IR91440	22,3 Watt	1212 mm	89,00



## Unterbauleuchte schwenkbar

**Leuchtstoffröhre - keine LED!**

Farbe: Aluminium

Breite: ca. 9 cm

Höhe: ca. 2,8 cm

Die Leuchten sind auch durchverdrahtet. Ein Verbindungselement sowie eine Zuleitung liegen jeder Leuchte bei.

03MS00350	8 Watt, 350 mm	27,00
03MS00580	13 Watt, 580 mm	31,00
03MS00912	21 Watt, 912 mm	36,00
03MS01212	28 Watt, 1212 mm	40,00



## LED-Module

Mit integriertem Schalter

Höhe: 15 mm

Flächenleuchte (ohne sichtbare LED-Punkte)

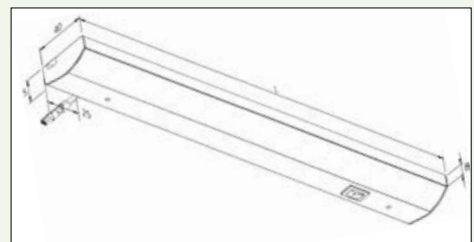
Neutralweiss NW (Warmweiss auf Anfrage)

Durchgangsverdrahtung (Leuchten können zusammengesteckt werden,

Einspeisung Anschlußleitung hinten links)

Die Leuchten enthalten nicht austauschbare LED der Energieklasse A bis A++

030025800	30 cm, 5 Watt	52,90
030025801	45 cm, 8 Watt	59,90
030025802	60 cm, 10 Watt	66,90
030025803	90 cm, 15 Watt	94,90
030025804	120 cm, 18 Watt	108,90
030440320	Anschlußleitung 2 m	7,90
030440605	Verbindungskabel 0,5 m	6,90
030440615	Verbindungskabel 1,5 m	7,90





## Eco-Pad

3 Watt

dimmbar

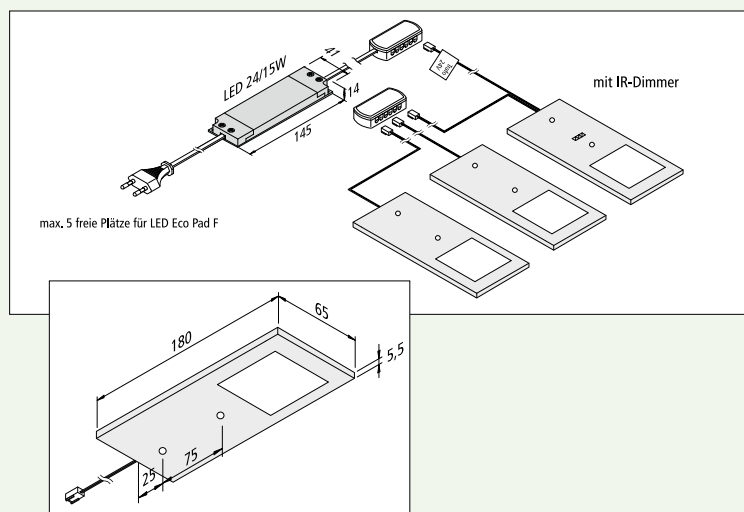
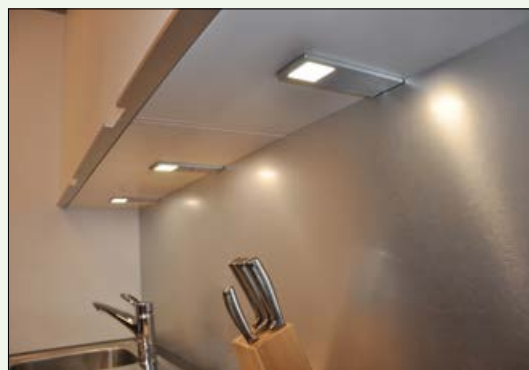
Neutralweiss (Warmweiss auf Anfrage)

Die Leuchten enthalten nicht austauschbare LED der Energieklasse A bis A++

Sensorschalter und Berührungsschalter

Aluminium		
030012003	Set 2-teilig	79,00
030013003	Set 3-teilig	99,00
030014003	Set 4-teilig	145,00
030015003	Set 5-teilig	165,00

Schwarz		
030012303	Set 2-teilig	79,00
030013303	Set 3-teilig	99,00
030014303	Set 4-teilig	145,00
030015303	Set 5-teilig	165,00



## Flächen-LED

Set incl. Trafo und Zuleitungen

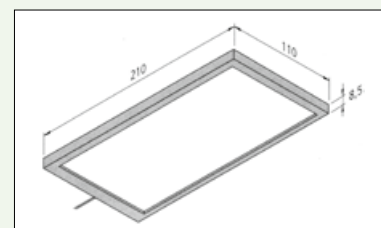
6 Watt je Leuchte

Warmweiss WW

Edelstahl

Die Leuchten enthalten nicht austauschbare LED der Energieklasse A bis A++

030020182	Set 2-teilig	179,00
030020183	Set 3-teilig	249,00
030020184	Set 4-teilig	319,00
030020185	Set 5-teilig	389,00



## LongLED

Set incl. Trafo und Zuleitungen

3 Watt je Leuchte mit 16 lichtstarken LED!

Neutralweiss

Maße: ca. 250 x 60 x 10 mm

Aluminium

Die Leuchten enthalten nicht austauschbare LED der Energieklasse A bis A++

### mit Zentralschalter:

030122240	Set 2-teilig	99,00
030122340	Set 3-teilig	119,00
030122440	Set 4-teilig	159,00
030122540	Set 5-teilig	179,00

### ohne Zentralschalter:

030123240	Set 2-teilig	89,00
030123340	Set 3-teilig	109,00
030123440	Set 4-teilig	149,00
030123540	Set 5-teilig	169,00



## RoeLED

mit Zentralschalter

Set incl. Trafo und Zuleitungen

3 Watt je Leuchte

Warmweiss (Neutralweiss auf Anfrage)

geringe Aufbauhöhe: 6,2 mm

Edelstahl-Look

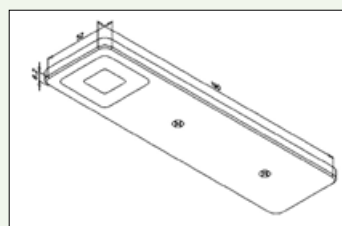
Die Leuchten enthalten nicht austauschbare LED der Energieklasse A bis A++

### Edelstahl

030151221	Set 2teilig	89,00
030151321	Set 3teilig	109,00
030151421	Set 4teilig	139,00
030151521	Set 5teilig	159,00
030151621	Set 6teilig	179,00

### schwarz

030155221	Set 2teilig	89,00
030155321	Set 3teilig	109,00
030155421	Set 4teilig	139,00
030155521	Set 5teilig	159,00
030155621	Set 6teilig	179,00



**LED-Lau eckig**

Set incl. Trafo und Zuleitungen

Power LED 3 Watt je Leuchte

Warmweiss WW

Edelstahl (Aluminium auf Anfrage)

Es sind keine Befestigungselemente sichtbar. Die Grundplatte wird mit Schrauben befestigt und das Gehäuse nachträglich auf die Grundplatte aufgeschoben.

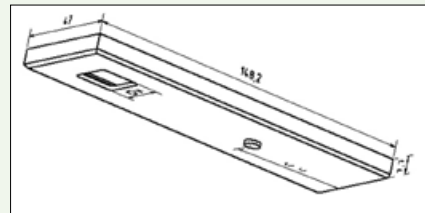
Die Leuchten enthalten nicht austauschbare LED der Energieklasse A bis A++

**mit dimmbaren Zentralschalter**

030115221	Set 2teilig	189,00
030115321	Set 3teilig	239,00
030115421	Set 4teilig	329,00
030115521	Set 5teilig	379,00

**ohne Zentralschalter**

030215221	Set 2teilig	149,00
030215321	Set 3teilig	189,00
030215421	Set 4teilig	259,00
030215521	Set 5teilig	299,00

**LED-Lau rund**

Set incl. Trafo und Zuleitungen

Power LED 3 Watt je Leuchte

Warmweiss WW

Edelstahl (Aluminium, Weiss und Schwarz auf Anfrage)

Es sind keine Befestigungselemente sichtbar. Die Grundplatte wird mit Schrauben befestigt und das Gehäuse nachträglich auf die Grundplatte aufgeschoben.

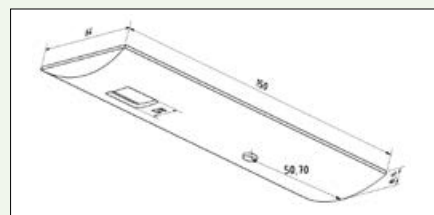
Die Leuchten enthalten nicht austauschbare LED der Energieklasse A bis A++

**mit dimmbaren Zentralschalter**

030105221	Set 2teilig	189,00
030105321	Set 3teilig	239,00
030105421	Set 4teilig	329,00
030105521	Set 5teilig	379,00

**ohne Zentralschalter**

030205221	Set 2teilig	149,00
030205321	Set 3teilig	189,00
030205421	Set 4teilig	259,00
030205521	Set 5teilig	299,00

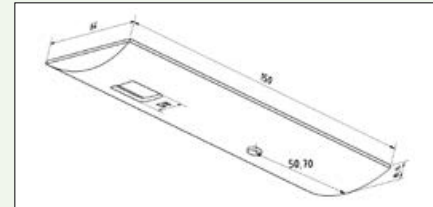


### LED-Lau rund

Set incl. Trafo und Zuleitungen  
 Power- LED 2,5 Watt je Leuchte  
 Edelstahl  
 Mit Dimmerfunktion

**Umschaltbar von warmweiss (3000 Kelvin) auf kaltweiss (6000 Kelvin)**

Es sind keine Befestigungselemente sichtbar. Die Grundplatte wird mit Schrauben befestigt und das Gehäuse nachträglich auf die Grundplatte aufgeschoben.  
 Die Leuchten enthalten nicht austauschbare LED der Energieklasse A bis A++



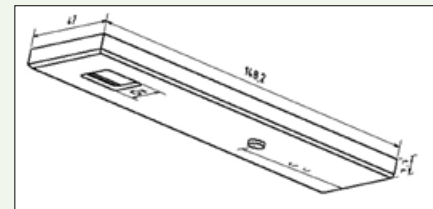
030105241	Set 2-teilig	239,00
030105341	Set 3-teilig	299,00

### LED-Lau eckig

Set incl. Trafo und Zuleitungen  
 Power- LED 2,5 Watt je Leuchte  
 Edelstahl  
 Mit Dimmerfunktion

**Umschaltbar von warmweiss (3000 Kelvin) auf kaltweiss (6000 Kelvin)**

Es sind keine Befestigungselemente sichtbar. Die Grundplatte wird mit Schrauben befestigt und das Gehäuse nachträglich auf die Grundplatte aufgeschoben.  
 Die Leuchten enthalten nicht austauschbare LED der Energieklasse A bis A++



030115241	Set 2-teilig	239,00
030115341	Set 3-teilig	299,00

## Zepa eckig

Die Leuchten sind dimmbar  
Set incl. Trafo ud Zuleitungen  
Power LED 3 Watt je Leuchte  
Warmweiss WW

Edelstahl (Aluminium auf Anfrage)

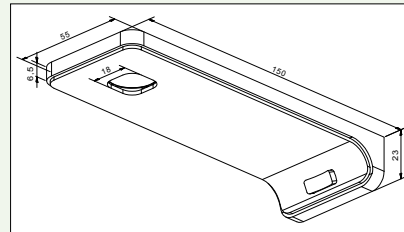
Die Leuchten enthalten nicht austauschbare LED der Energieklasse A bis A++

### mit dimmbaren Zentralschalter

030157221	Set 2teilig	189,00
030157321	Set 3teilig	229,00
030157421	Set 4teilig	329,00
030157521	Set 5teilig	369,00

### ohne Zentralschalter

030156221	Set 2teilig	169,00
030156321	Set 3teilig	209,00
030156421	Set 4teilig	299,00
030156521	Set 5teilig	339,00



## Zepa rund

Die Leuchten sind dimmbar  
Set incl. Trafo ud Zuleitungen  
Power LED 3 Watt je Leuchte  
Warmweiss WW

Edelstahl (Aluminium auf Anfrage)

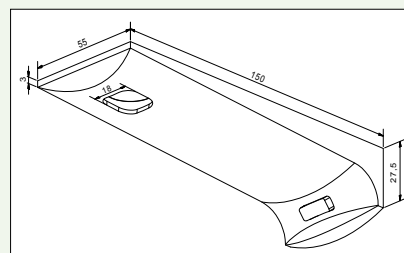
Die Leuchten enthalten nicht austauschbare LED der Energieklasse A bis A++

### mit dimmbaren Zentralschalter

030147221	Set 2teilig	189,00
030147321	Set 3teilig	229,00
030147421	Set 4teilig	329,00
030147451	Set 5teilig	369,00

### ohne Zentralschalter

030146221	Set 2teilig	169,00
030146321	Set 3teilig	209,00
030146421	Set 4teilig	299,00
030146521	Set 5teilig	339,00



## LED-Quadrat

Set incl. Trafo und Zuleitungen

Power-LED 3 Watt je Leuchte

Warmweiss WW

Edelstahl (Aluminium auf Anfrage)

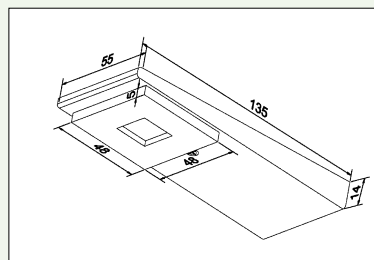
Die Leuchten enthalten nicht austauschbare LED der Energieklasse A bis A++

### mit Zentralschalter

030347221	Set 2teilig	149,00
030347321	Set 3teilig	189,00
030347421	Set 4teilig	259,00
030347521	Set 5teilig	299,00

### ohne Zentralschalter

030346221	Set 2teilig	139,00
030346321	Set 3teilig	179,00
030346421	Set 4teilig	249,00
030346521	Set 5teilig	289,00



## Delta-LED

Set incl. Trafo und Zuleitungen

Power-LED 3 Watt je Leuchte

Warmweiss WW

Edelstahl (Aluminium auf Anfrage)

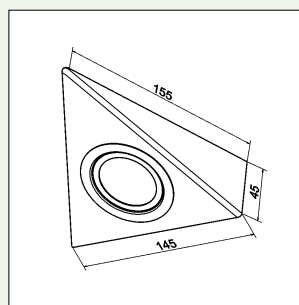
Die Leuchten enthalten nicht austauschbare LED der Energieklasse A bis A++

### mit Zentralschalter

030302121	Set 2teilig	139,00
030302321	Set 3teilig	179,00
030302421	Set 4teilig	239,00
030302521	Set 5teilig	279,00

### ohne Zentralschalter

030301221	Set 2teilig	129,00
030301321	Set 3teilig	169,00
030301421	Set 4teilig	229,00
030301521	Set 6teilig	269,00



**OmLED**

Set incl. Trafo und Zuleitungen

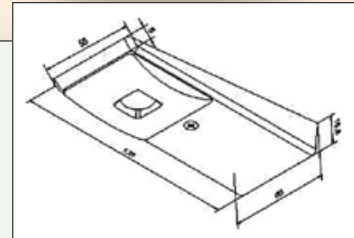
3 Watt je Leuchte

Warmweiss WW

Edelstahl

Die Leuchten enthalten nicht austauschbare LED der Energieklasse A bis A++

mit Zentralschalter:		
030022221	Set 2teilig	119,00
030022321	Set 3teilig	159,00
030022421	Set 4teilig	199,00
030022521	Set 5teilig	239,00
ohne Zentralschalter:		
030021221	Set 2teilig	109,00
030021321	Set 3teilig	149,00
030021421	Set 4teilig	189,00
030021521	Set 5teilig	229,00

**OmLED I**

Set incl. Trafo und Zuleitungen

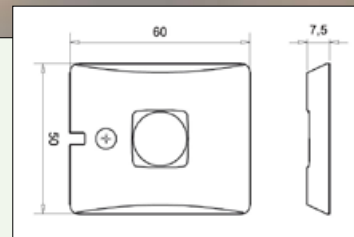
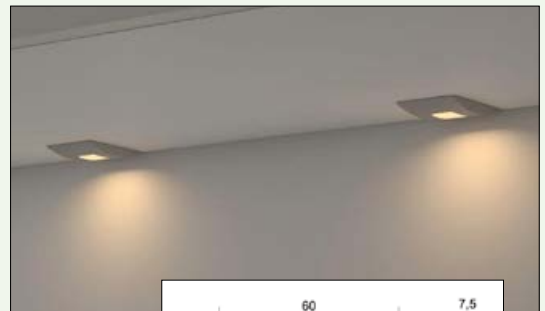
3 Watt je Leuchte

Warmweiss WW

Edelstahl

Die Leuchten enthalten nicht austauschbare LED der Energieklasse A bis A++

ohne Zentralschalter:		
030011221	Set 2teilig	89,00
030011321	Set 3teilig	119,00
030011421	Set 4teilig	149,00
030011521	Set 5teilig	179,00

**OmLED II**

Set incl. Trafo und Zuleitungen

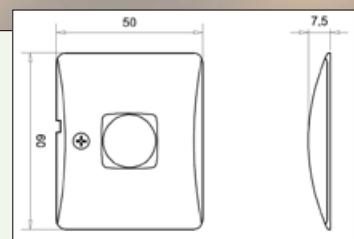
3 Watt je Leuchte

Warmweiss WW

Edelstahl

Die Leuchten enthalten nicht austauschbare LED der Energieklasse A bis A++

ohne Zentralschalter:		
030016221	Set 2teilig	89,00
030016321	Set 3teilig	119,00
030016421	Set 4teilig	149,00
030016521	Set 5teilig	179,00



**LED-Modu-Short**

Set incl. Trafo und Zuleitungen

Power-LED 3 Watt je Leuchte

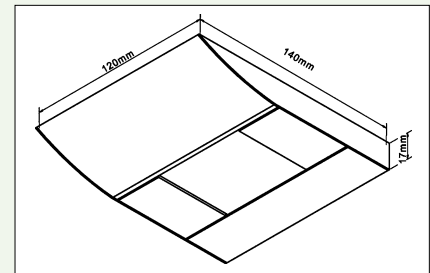
Warmweiss WW

Nur in Aluminium erhältlich

Die Leuchten sind - da sehr flach- nur ohne Zentralschalter lieferbar.

Schaltbar z.B. über eine schaltbare Steckdose oder einen Sensorschalter.

Die Leuchten enthalten nicht austauschbare LED der Energieklasse A bis A++



030361220	Set 2teilig	159,00
030361320	Set 3teilig	209,00
030361420	Set 4teilig	289,00
030361520	Set 5teilig	339,00

**LED-Com59**

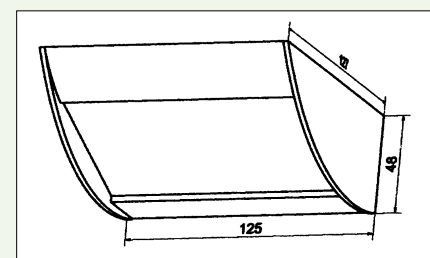
Set incl. Trafo und Zuleitungen

Power-LED 3 Watt je Leuchte

Warmweiss WW

Nur in Aluminium erhältlich.

Die Leuchten enthalten nicht austauschbare LED der Energieklasse A bis A++

**mit Zentralschalter**

030332220	Set 2teilig	169,00
030332320	Set 3teilig	219,00
030332420	Set 4teilig	289,00
030332520	Set 5teilig	339,00

**ohne Zentralschalter**

030331220	Set 2teilig	159,00
030331320	Set 3teilig	209,00
030331420	Set 4teilig	289,00
030331520	Set 5teilig	329,00



## Power-LED Strahler

Set incl. Trafo und Zuleitungen

Power-LED 3 Watt je Leuchte

Warmweiss (Neutralweiss auf Anfrage)

Bohrung : 58 mm  $\varnothing$

Tiefe: 20 mm

**Edelstahl** (Aluminium auf Anfrage)

Die Leuchten enthalten nicht austauschbare LED der Energieklasse A bis A++

030321221	Set 2teilig	109,00
030321321	Set 3teilig	139,00
030321421	Set 4teilig	199,00
030321521	Set 5teilig	219,00



## SAB-Strahler

Set incl. Trafo und Zuleitungen

3 Watt je Leuchte

Warmweiss WW (Neutralweiss auf Anfrage)

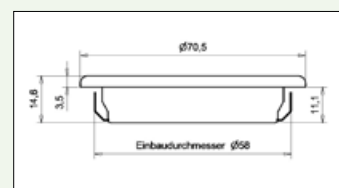
Edelstahl

Einbautiefe; 11,1 mm

Einbaudurchmesser: 58 mm

Die Leuchten enthalten nicht austauschbare LED der Energieklasse A bis A++

030170122	Set 2teilig	69,00
030170123	Set 3teilig	89,00
030170124	Set 4teilig	109,00
030170125	Set 5teilig	129,00



### Power-LED Aufbau-Strahler

Set incl. Trafo und Zuleitungen

Power-LED 3 Watt je Leuchte

Warmweiss WW (Neutralweiss auf Anfrage)

Nur in Edelstahl erhältlich

Die Leuchten enthalten nicht austauschbare LED der Energieklasse A bis A++

030391221	Set 2teilig	129,00
030391321	Set 3teilig	159,00
030391421	Set 4teilig	229,00
030391521	Set 5teilig	259,00



### Power-LED Strahler superflach

Set incl. Trafo und Zuleitungen

Power-LED 3 Watt je Leuchte

Warmweiss WW (Neutralweiss auf Anfrage)

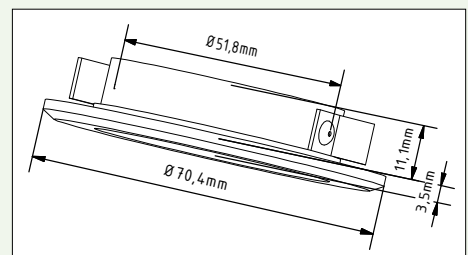
Nur in Edelstahl erhältlich

Bohrung 55 – 58 mm ø

Die Leuchten enthalten nicht austauschbare LED der Energieklasse A bis A++

030371221	Set 2teilig	129,00
030371321	Set 3teilig	169,00
030371421	Set 4teilig	229,00
030371521	Set 5teilig	269,00

**Nur 11,1 mm  
Einbautiefe!**



### Power-LED Flat

Set incl. Trafo und Zuleitungen

Power-LED 2,5 Watt je Leuchte

Edelstahl

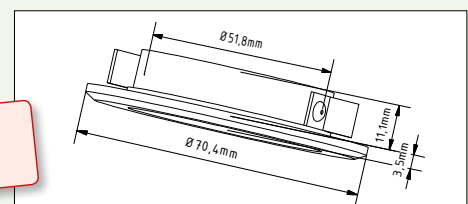
Mit Dimmerfunktion

**Umschaltbar von warmweiss (3000 Kelvin) auf kaltweiss (6000 Kelvin)**

Die Leuchten enthalten nicht austauschbare LED der Energieklasse A bis A++

Benötigte Bohrung: 55–58 mm

030167241	Set 2-teilig	199,00
030167341	Set 3-teilig	249,00

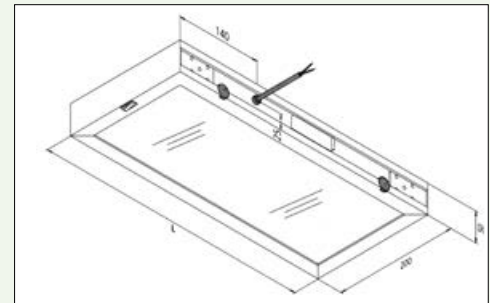


**Nur 11,1 mm  
Einbautiefe!**

## LED-Glasbodenleuchte

Lichtbord in Edelstahl-Optik  
 Flackerfreier Sofortstart  
 Mit LED-Streifen neutral weiss  
 Mit Schalter und 2,5 m Zuleitung  
 Die Leuchten enthalten nicht austauschbare LED der Energieklasse A bis A++

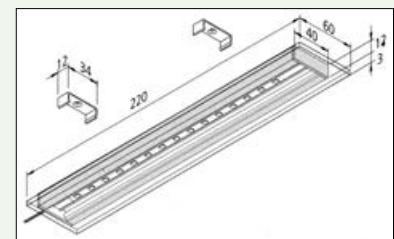
030080203	4 Watt, 600 mm	259,00
030080303	8 Watt, 900 mm	329,00
030080403	12 Watt, 1200 mm	399,00



## LED Glas-Line

Set incl. Trafo und Zuleitungen  
 3,8 Watt je Leuchte  
 Warmweiss WW  
 Alu-eloxiert  
 Die Leuchten enthalten nicht austauschbare LED der Energieklasse A bis A++

030030102	Set 2-teilig	179,00
030030103	Set 3-teilig	239,00
030030104	Set 4-teilig	299,00
030030105	Set 5-teilig	359,00



## LED-Stripe Rolle

Verbrauch pro Meter: 5,28 Watt (66 x 0,08 Watt)  
 LED-Stripe kann alle 4,5 cm geschnitten werden  
 Warmweiss WW  
 Länge: 5 m/Rolle  
 Der Hersteller schneidet auch auf Maß zu!  
 Die Leuchten enthalten nicht austauschbare LED der Energieklasse A bis A++

03IR57010	Preis pro Meter	59,90
03IR05584	LED-Trafo 10 Watt	29,00
03IR06320	LED-Trafo 30 Watt	59,90



**Sockel-LED**

Einfache Montage mittels Schablone

2 Watt

warmweiss

Höhe: 50 mm

Breite: 76 mm

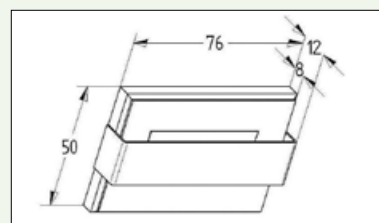
Tiefe: 14 mm

Mit und ohne Blendschutz anwendbar

Edelstahl

Die Leuchten enthalten nicht austauschbare LED der Energieklasse A bis A++

032810006	Edelstahl	49,00
030846240	Trafo 15 Watt	29,90

**Sockel-LED**

LED-Einbauleuchte mit homogenen Lichtfenstern

zeitsparender Einbau durch Klemmbefestigung

0,5 Watt

Warmweiss WW. Kaltweiss (CW) auf Anfrage

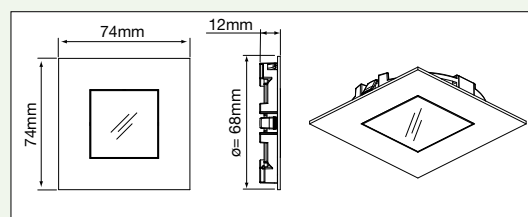
Außenmaß: 75 x 75 mm

68iger Bohrung (rund)

Edelstahl

Die Leuchten enthalten nicht austauschbare LED der Energieklasse A bis A++

033813102	Edelstahl	49,90
030846240	Trafo 15 W	29,90



## LED 45° Multifunktionsleuchte

Aluminiumprofil zum Schrauben oder Kleben.

Kann an jede Kante (oben, unten, seitlich etc) befestigt werden.

Schaltet über Sensor die LED-Leiste im Schrank beim Öffnen ein und beim Schließen aus. Beleuchtung ohne Hitzeentwicklung!

Für 30iger Schrank: 260 mm lang, 15 LED, 1,20 Watt Gesamtverbrauch

Für 40iger Schrank: 340 mm lang, 24 LED, 1,90 Watt Gesamtverbrauch

Für 45iger Schrank: 410 mm lang, 27 LED, 2,20 Watt Gesamtverbrauch

Für 50iger Schrank: 460 mm lang, 30 LED, 2,40 Watt Gesamtverbrauch

Für 60iger Schrank: 560 mm lang, 36 LED, 2,90 Watt Gesamtverbrauch

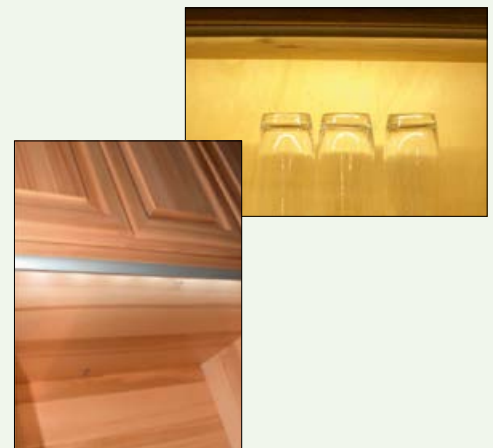
Sonderlängen auf Anfrage möglich.

Die Leuchten enthalten nicht austauschbare LED der Energieklasse A bis A++

03IR00260	260 mm	50,00
03IR00360	360 mm	54,00
03IR00410	410 mm	56,00
03IR00460	460 mm	59,00
03IR00560	560 mm	69,00
03IR05584	LED-Trafo 10 Watt	29,00



Automatische LED-Schrankinnenbeleuchtung ohne Hitzeentwicklung



## Regalbodenbeleuchtung

U-Profil (Aluminium) zur Ausleuchtung von 5 - 8 mm Glasböden

Warmweiss WW

Lichtfarbe: 3.200 K

Für 30iger Schrank: 280 mm lang, 16 LED, 1,28 Watt Gesamtverbrauch

Für 40iger Schrank: 380 mm lang, 22 LED, 1,76 Watt Gesamtverbrauch

Für 45iger Schrank: 430 mm lang, 30 LED, 2,4 Watt Gesamtverbrauch

Für 50iger Schrank: 480 mm lang, 32 LED, 2,56 Watt Gesamtverbrauch

Für 60iger Schrank: 560 mm lang, 37 LED, 2,96 Watt Gesamtverbrauch

Die Leuchten enthalten nicht austauschbare LED der Energieklasse A bis A++

03IR93440	280 mm	39,00
03IR93540	380 mm	44,00
03IR93640	430 mm	49,00
03IR93740	480 mm	52,00
03IR93840	560 mm	57,00
03IR05584	LED-Trafo 10 Watt	29,00
03IR06320	LED-Trafo 30 Watt	59,90

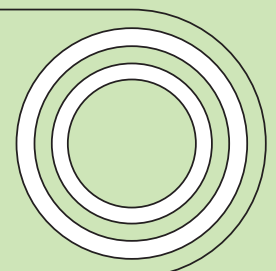




# Abluft



Flachkanäle 100 / 125 / 150 mm,  
Mauerkästen 100 / 125 / 150 mm,  
Dunstabzugsschäuche,  
Alu-Rohre,  
Dachdurchführungen







Das **Blower Door Air Proof System** bietet geprüfte Produkte, um die Anforderungen der Gebäudedichtheit bei modernen energieeffizienten Häusern zu erfüllen.

**Testluftstrom**  
Outgoing air

**Luftleckage nach innen**  
Inward Leaking air

**Luftleckage nach außen**  
Outward Leaking air

Messgerät  
Gauger

Sichtfenster  
Window

Ventilator  
Fan

Blower Door

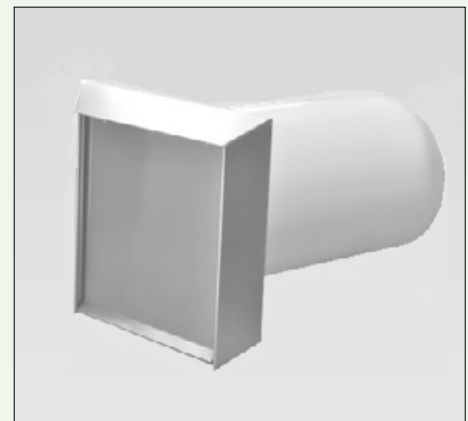
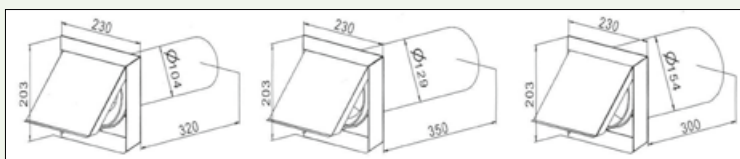
Selbstschließende Abdeckung  
Self-locking cover

Energie ist heute ein ganz wichtiges Thema. Rohstoffknappheit, Ressourcenschonung und Umweltaspekte spielen eine immer wichtigere Rolle in unserem Leben. Auch bei Gebäuden lässt sich Energie einsparen (durch die Vermeidung von Energielecks und mit Hilfe einer luftdichten Gebäudehülle). Mittels Differenzdruck-Messverfahren (dem sogenannte Blower-Door-Test) werden Luftwechselraten und damit einhergehende Undichtigkeiten ermittelt. Das IKM Blower Door Air Proof System bietet geprüfte Produkte, um den Anforderungen der Gebäudedichtheit Folge zu leisten.

### Blower Door-Mauerkasten

Selbsttätige Abdeckung aus Edelstahl inkl. PVC-Rohr (kürzbar).

04AL02742	125 mm Rundanschluß	199,00
04AL02752	125 mm Flachanschluß	199,00
04AL02842	150 mm Rundanschluß	209,00
04AL02852	150 mm Flachanschluß	209,00



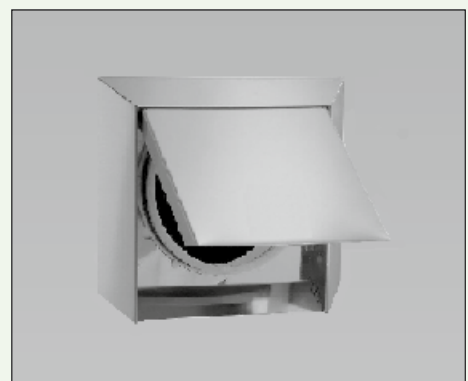
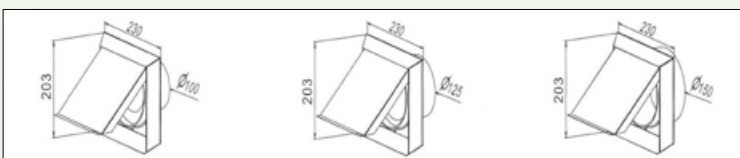
### Blower Door-Außenteil (selbstschließend)

Aus hochwertigem Edelstahl gefertigt.

Mit Blower Door Magnetschließsystem und Zugfeder ausgestattet.

Befestigung durch verkleben mit PU-Schaum.

04AL02742	125 mm	179,00
04AL02842	150 mm	179,00



### Multivent Plus

Für Dachneigungen von 20° bis 45°

Mit Colorierter Universalpfanne

Farblich passend zu den Dachhauben

Schwitzwasserableitung nur nach außen möglich

Sturmsichere Befestigung unter dem Dach

#### 125 mm Durchmesser:

04125MV10 Schwarz 329,00

04125MV20 Terracotta 329,00

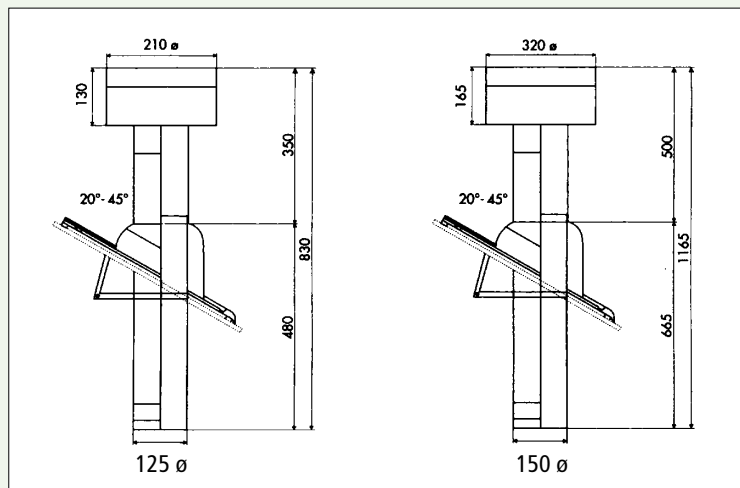
04125MV30 Grau 329,00

#### 150 mm Durchmesser:

04150MV10 Schwarz 590,00

04150MV20 Terracotta 590,00

040160150 Reduzierung 160/150 mm 49,00



## Energiespar-Mauerkasten Air 125/150

Elegantes modernes Edelstahl-Design  
 Optimales Strömungsverhalten  
 Geringer Druckverlust (keine Widerstände im Kanal und Mauerkasten)  
 Das Öffnen und Schließen wird durch Luftstrom und Magnetkraft gesteuert.  
 Optimale Dichtigkeit und Wärmeisolierung bei ausgeschalteter Haube  
 Verzicht auf störanfällige elektrische Antriebe  
 Einfache Montage  
 Kein Eindringen von Regen oder Schmutz im offenen und geschlossenen Zustand  
 Das Edelstahl-Außenteil ist kompatibel mit allen Systemen 125 und 150 mm

04AL48242	125 mm Rundanschluß	169,00
04AL48342	125 mm Flachanschluß	169,00
04AL48442	150 mm Rundanschluß	189,00
04AL48542	150 mm Flachanschluß	189,00



## Energiespar-Außenteil

Zum Nachrüsten bei bereits montierten Mauerkästen  
 Das bisherige Außenteil (Kunststoff oder Edelstahl) kann durch das Energiespar-Außenteil ersetzt werden.

04AL21742	125 mm	149,00
04AL21842	150 mm	149,00

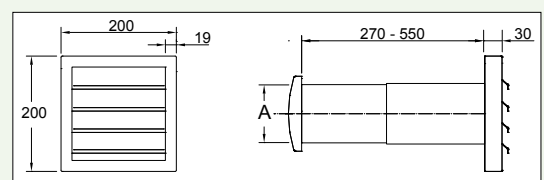


## Energiespar-Mauerkasten Aeroboy

Beschreibung: Geeignet für alle handelsüblichen Dunsthauben.  
 Elektronik mit Zwischenstecker sowie 4 m langer Zuleitung vom Motor zum Zwischenstecker.  
 Minimaler Leistungsverlust (bis zu 30% Heizkostensparnis)  
 Auch an Wetterseiten von Gebäuden einsetzbar.  
 Für Haubenlüfter von 60 - 450 Watt.  
 Im Betrieb nur 2 Watt Stromverbrauch  
 Lieferung incl. Teleskoprohr bis 580 mm Länge

Funktion: Die Dunsthaube wird an den Zwischenstecker des Aeroboy (im Lieferumfang enthalten) angeschlossen. Die 4 m Zuleitung, die auch verlängert werden kann, führt zum Aeroboy und steuert den Stellmotor, der die Klappe öffnet und wieder schließt. Der 12 Volt Strom zum Öffnen des Mauerkastens wird erst dann freigegeben, wenn der Motor der Dunsthaube in Betrieb genommen wird. Die Beleuchtung kann unabhängig bedient werden. Die warme Luft wird dadurch im Raum gehalten und Energie gespart.

04AL37013	125 mm	319,00
04AL37014	150 mm	349,00





## Das Abluftsystem optimAIRo mit Leitkörper-Technologie

- ▶ Die Abmessungen 89 x 222 mm entsprechen den Anschlüssen vieler Gerätehersteller.
- ▶ Die Leitkörper in den Formteilen tragen zu einer besseren Luftströmung bei.
- ▶ Das System optimAIRo ist mit anderen führenden Systemen kompatibel.

89 x 222 mm

### Vierkanthrohr 100 cm ohne Muffe

04AL19020

24,90



### Rohrverbinder

04AL19032

9,90



### Überschiebmuffe

Zur einfachen Montage die Downdraft/Müldenlüftern.

04AL19033

14,90



### Umlenkstück gesoftet

Das Umlenkstück kann in beiden Strömungsrichtungen eingesetzt werden. Sowohl für den Übergang vom Rund- ins Flachkanalsystem als auch für den Übergang vom Flach- ins Rundkanalsystem.

04AL19004

27,90



### Umlenkstück flach

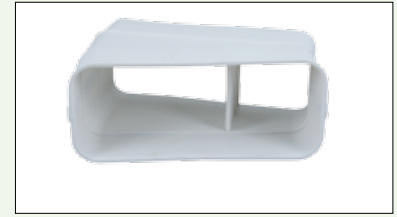
04AL19002

25,90

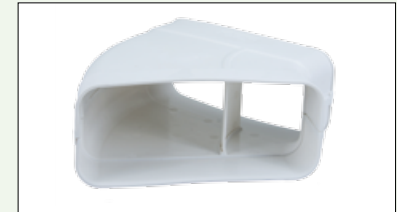


**Bogen waagrecht 15°**

04AL19035 Bogen 15° 26,50

**Bogen waagrecht 45°**

04AL19036 Bogen 45° 26,50

**Bogen waagrecht 90°**

04AL19034 Bogen 90° 26,50

**Bogen senkrecht**

04AL19038 mit 2 Muffen 22,50

04AL19037 mit 1 Muffe 29,50

**Übergangsstück**

04AL19040 22,90

**Übergangsstück versetzt**

Für Einsatz bei Downdraft/Muldenlüfter.

04AL19037 34,50



## Adapter

ca. 40 cm lang, Höhe: 335 mm

04AL19060

25,90



## Außengitter Edelstahl

Außenteil B 300 x H 165 mm

04AL31057

149,00



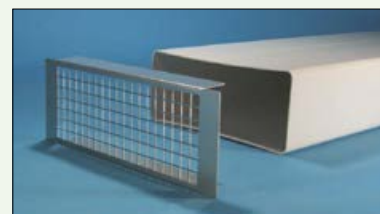
## Austrittsgitter für Muldenlüfter

Gitter für den Möbelsockel

Passend für optimAIRo (222 x 89 mm) und das Classic-System (220 x 90 mm)

04AL19065

49,00



## Energiespar-Mauerkasten Air

Elegantes modernes Edelstahl-Design

Optimales Strömungsverhalten

Geringer Druckverlust (keine Widerstände im Kanal und Mauerkasten)

Das Öffnen und Schließen wird durch Luftstrom und Magnetkraft gesteuert.

Optimale Dichtigkeit und Wärmeisolierung bei ausgeschalteter Haube

Verzicht auf störanfällige elektrische Antriebe

Einfache Montage

Kein Eindringen von Regen oder Schmutz im offenen und geschlossenen Zustand

04AL47001 Rechteckanschluß

189,00

Flachanschluß



## Mauerdurchführung Außenteil Edelstahl

Mit Rund- oder Flachanschluß

mit Rückstauklappe

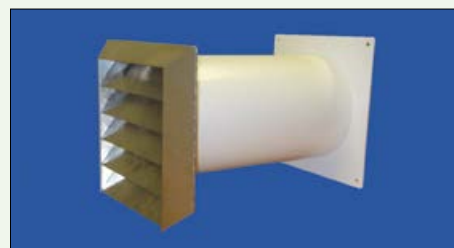
Ausziehbar: 280 - 480 mm

Außenteil B 230 x H 210 mm

04AL48001 Rechteckanschluß

95,80

Flachanschluß



## Mauerdurchführung Außenteil Kunststoff

Mit Rückstauklappe

Feuer- und Hitzebeständig

Für Wandstärke bis 50 cm einstellbar

Gittermaß: 180 mm (Breite) x 180 mm (Höhe)

04AL49001 Rechteckanschluß

48,50

Flachanschluß







## Flachkanal

### 100 mm:

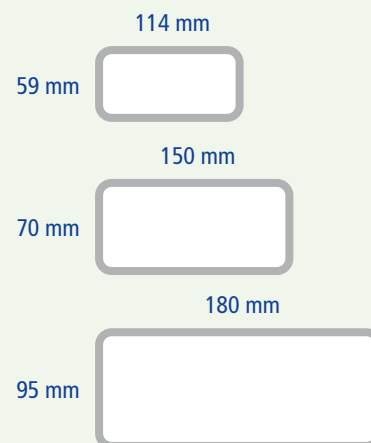
Maße: H 59 mm x B 114 mm

### 125 mm:

Maße: H 70 mm x B 150 mm gesoftet

### 150 mm:

Maße: H 95 mm x B 180 mm



## Vierkantrohr 100 cm mit Muffe

04AL60022	100 mm	8,90
04AL62022	125 mm	9,90
04AL64022	150 mm	16,90



## Vierkantrohr 100 cm ohne Muffe

04AL60020	100 mm	7,90
04AL62020	125 mm	8,90
04AL64020	150 mm	12,90



## Rohrverbinder

04AL60032	100 mm	2,90
04AL62032	125 mm	3,90
04AL64032	150 mm	4,90



## Umlenkstück

04AL60004	100 mm	4,90
04AL62004	125 mm	5,90
04AL64004	150 mm	15,90



**Umlenkstück mit 50 cm Rohr**

04AL60008	100 mm	7,90
04AL62008	125 mm	9,90
04AL64008	150 mm	23,90

**Umlenkstück mit 50 cm Flexschlauch**

incl. 2 Schlauchklemmen

04AL60016	100 mm	7,90
04AL62016	125 mm	9,90
04AL64016	150 mm	18,90

**Umlenkstück mit 100 cm Flexschlauch**

incl. 2 Schlauchklemmen

04AL60018	100 mm	9,90
04AL62018	125 mm	11,90
04AL64018	150 mm	20,90

**Bogen 90° waagrecht**

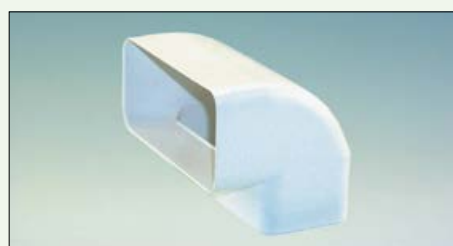
Muffen auf beiden Seiten

04AL60034	100 mm	4,90
04AL62034	125 mm	5,90
04AL64034	150 mm	17,90

**Bogen 90° senkrecht**

Muffen auf beiden Seiten

04AL60038	100 mm	4,80
04AL62038	125 mm	5,90
04AL64038	150 mm	15,90



## Übergangsstück

04AL60040	100 mm	4,90
04AL62040	125 mm	5,90
04AL64040	150 mm	11,90



## Flexibler Adapter eckig/eckig

04AL60060	100 mm	6,90
04AL62060	125 mm	7,90
04AL64060	150 mm	12,90



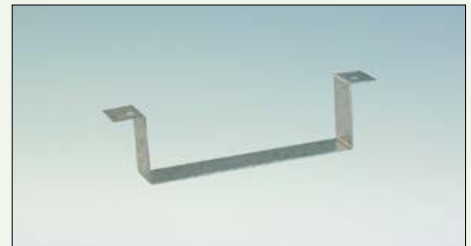
## Ausgleichsstück

04AL60070	100 mm	3,90
04AL62070	125 mm	5,90
04AL64070	150 mm	6,90



## Bügel

04AL60080	100 mm	2,90
04AL62080	125 mm	4,90
04AL64080	150 mm	5,90



**Mauerkasten 140 mm**

Für Wandstärken bis 140 mm.

Mit Rückstauklappe

Nur in 100 und 125 mm lieferbar

Flachanschluß



04AL60090	100 mm	15,90
04AL62090	125 mm	19,90

**Mauerkasten 400/500 mm**

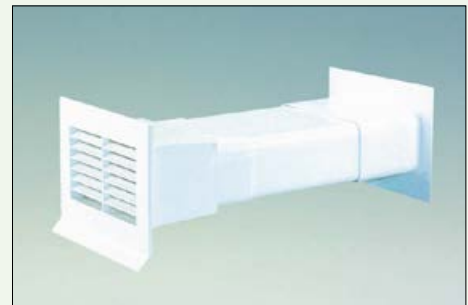
Für Wandstärken bis 400 mm (100 mm)

Für Wandstärken bis 500 mm (125 mm)

Mit Rückstauklappe

Nur in 100 und 125 mm lieferbar

Flachanschluß



04AL60095	100 mm	21,90
04AL62095	125 mm	26,50

**Mauerkasten 500 mm**

Für Wandstärken bis 500 mm

Mit Rückstauklappe

Nur in 125 und 150 mm lieferbar

Flachanschluß

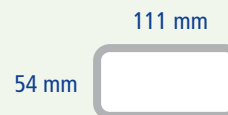


04AL60098	125 mm	23,90
04AL62098	150 mm	36,90

## Flachkanal

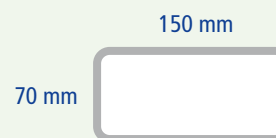
### 100 mm:

Maße: H 54 mm x B 111 mm



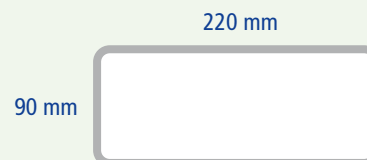
### 125 mm:

Maße: H 70 mm x B 150 mm gesoftet



### 150 mm:

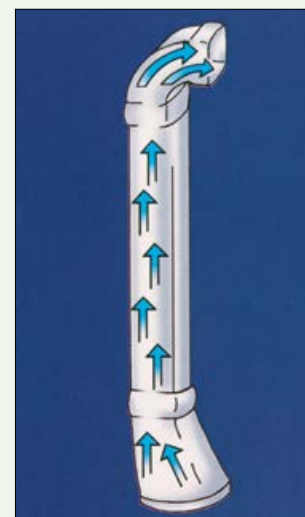
Maße: H 90 mm x B 220 mm



## Abluftset 125 mm

nur in 125 mm

04AL12565	125 mm	24,90
-----------	--------	-------



## Vierkantrohr 50 cm mit Muffe

04AL10024	100 mm	5,90
04AL12524	125 mm	7,80
04AL15024	150 mm	16,50

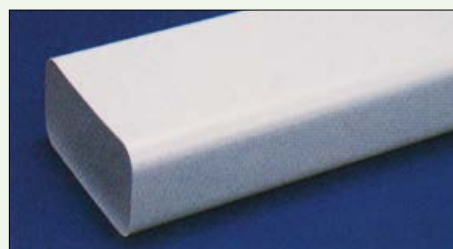


## Vierkantrohr 100 cm mit Muffe

04AL10022	100 mm	9,90
04AL12522	125 mm	12,90
04AL15022	150 mm	25,90

**Vierkantrrohr 100 cm ohne Muffe**

04AL10020	100 mm	8,90
04AL12520	125 mm	11,90
04AL15020	150 mm	23,50

**Rohrverbinder**

04AL10032	100 mm	2,50
04AL12532	125 mm	4,80
04AL15032	150 mm	8,90

**Umlenkstück mit Stutzen**

04AL10004	100 mm	5,20
04AL12504	125 mm	8,50
04AL15004	150 mm	21,00

**Umlenkstück mit 50 cm Rohr**

04AL10008	100 mm	11,90
04AL12508	125 mm	19,60
04AL15008	150 mm	37,50

**Umlenkstück mit 50 cm Flexschlauch**

incl. 2 Schlauchklemmen

04AL10016	100 mm	11,60
04AL12516	125 mm	19,20
04AL15016	150 mm	28,80



**Umlenkstück mit 100 cm Flexschlauch**

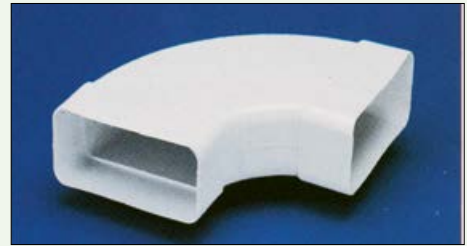
incl. 2 Schlauchklemmen

04AL10018	100 mm	15,60
04AL12518	125 mm	22,60
04AL15018	150 mm	35,90

**Bogen 90° waagrecht**

Muffen auf beiden Seiten

04AL10034	100 mm	8,90
04AL12534	125 mm	13,50
04AL15034	150 mm	20,90

**Bogen 45° waagrecht**

Muffen auf beiden Seiten

04AL10036	100 mm	11,90
04AL12536	125 mm	14,80
04AL15036	150 mm	44,50

**Bogen 90° senkrecht**

Muffen auf beiden Seiten

04AL10038	100 mm	5,30
04AL12538	125 mm	10,90
04AL15038	150 mm	24,80

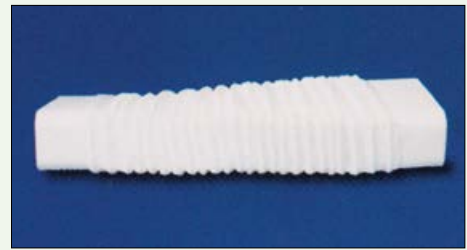
**Übergangsstück**

04AL10040	100 mm	4,80
04AL12540	125 mm	8,40
04AL15040	150 mm	20,50



**Flexibler Adapter eckig/eckig**

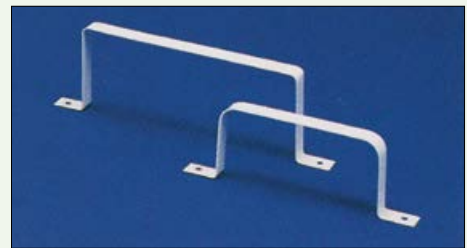
04AL10060	100 mm	13,80
04AL12560	125 mm	16,20
04AL15060	150 mm	26,90

**Flexibler Adapter rund/eckig**

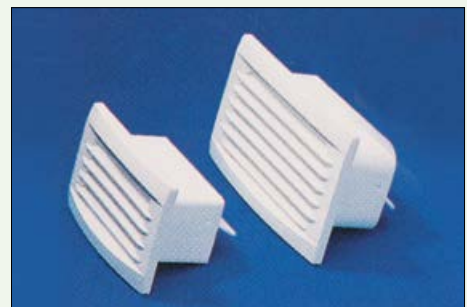
04AL10062	100 mm	13,80
04AL12562	125 mm	16,20

**Bügel**

04AL80016	100 mm	3,90
04AL82016	125 mm	4,90
04AL84016	150 mm	5,90



Flachanschluß

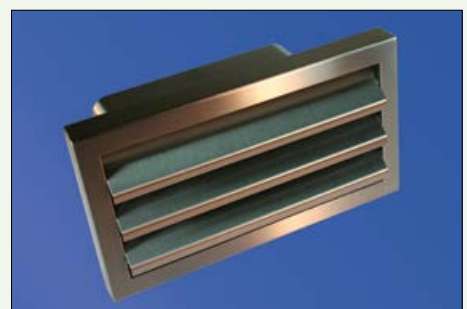
**Außengitter Edelstahl**

Mit Rückstauklappe

Außenmaß: B 300 x H 165 mm

Flachanschluß

04AL82029	125 mm mm	139,00
04AL84029	150 mm mm	149,00

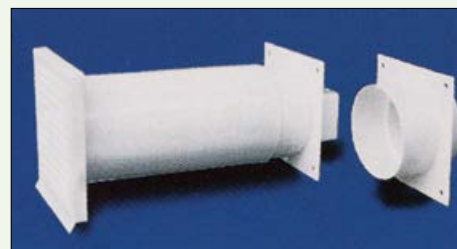




**Mauerkasten 100 mm**

Mit Rückstauklappe  
 Außenteil: B 150 x H 150 mm  
 Innenteil: B 150 x H 150 mm  
 Durchmesser Mauerdurchbruch: 105 mm  
 Ausziehbar: von 280 - 480 mm

04AL37001	eckig	21,50
04AL37005	rund	21,50

**Mauerkasten 125 mm**

Mit Rückstauklappe  
 Außenteil: B 150 x H 150 mm  
 Innenteil: B 150 x H 150 mm  
 Durchmesser Mauerdurchbruch: 135 mm  
 Ausziehbar: von 280 - 480 mm

04AL38001	eckig	23,50
04AL38005	rund	23,50

**Mauerkasten 150 mm**

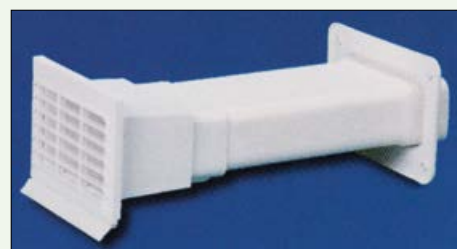
Mit Rückstauklappe  
 Außenteil: B 190 x H 190 mm  
 Innenteil: B 190 x H 190 mm  
 Durchmesser Mauerdurchbruch: 165 mm  
 Ausziehbar: von 280 - 480 mm

04AL39001	eckig	48,50
04AL39005	rund	48,50

**Mauerkasten 125 mm**

Mit Rückstauklappe  
 Außenteil: B 220 x H 140 mm  
 Innenteil: B 155 x H 75 mm  
 Durchmesser Mauerdurchbruch: 170 x 95 mm  
 Ausziehbar: bis 600 mm

04AL38014		34,90
-----------	--	-------



**Mauerkasten 125 mm**

Mit Rückstauklappe

Außenteil: B 220 x H 140 mm

Innenteil: B 155 x H 75 mm

Durchmesser Mauerdurchbruch: 170 x 95 mm

Ausziehbar: bis 140 mm

Flachanschluß



04AL38013

26,90

**Mauerkasten 150 mm**

Mit Rückstauklappe

Außenteil: B 275 x H 155 mm

Innenteil: B 250 x H 115 mm

Durchmesser Mauerdurchbruch: 255 x 120 mm

Ausziehbar: bis 450 mm

Flachanschluß



04AL39030

112,50

**Mauerkasten 150 mm**

Mit Rückstauklappe

Außenteil: B 275 x H 155 mm

Innenteil: B 250 x H 115 mm

Durchmesser Mauerdurchbruch: 255 x 120 mm

Ausziehbar: bis 200 mm

Flachanschluß



04AL39032

72,50

**Mauerkasten 100 - 150 mm**

Mit Rückstauklappe

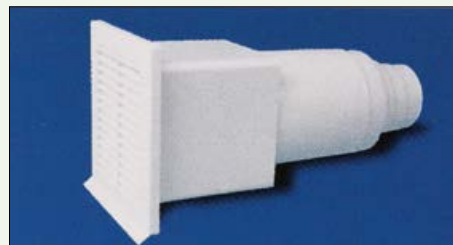
Stufenstutzen rund 100/125/150 mm

Außenteil: B 220 x H 210 mm

Durchmesser Mauerdurchbruch: 175 x 175 mm

Ausziehbar: von 310 - 440 mm

Rundanschluß



04AL34020

35,00

## Edelstahl-Mauerkasten

Mit Rückstauklappe  
Feuer- und Hitzebeständig  
Für Wandstärke bis 50 cm einstellbar  
Gittermaß: 18 cm (Breite) x 18 cm (Höhe)

04AL70664	100 mm	109,00
04AL70665	125 mm	119,00
04AL70666	150 mm	129,00

Rundanschluß



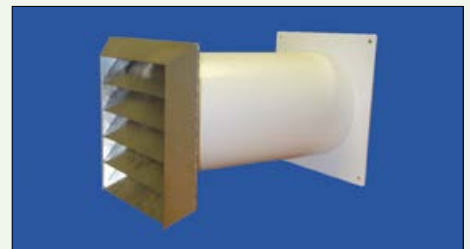
## Mauerkasten Kunststoff/Außenteil Edelstahl

Mit Rund- oder Flachanschluß  
mit Rückstauklappe  
Ausziehbar: 280-480 mm  
Außenteil B 230 x H 210 mm

04AL31001	100 mm Flachanschluß	85,40
04AL31005	100 mm Rundanschluß	85,40
04AL33001	125 mm Flachanschluß	85,40
04AL33005	125 mm Rundanschluß	85,40
04AL35001	150 mm Flachanschluß	95,80
04AL35005	150 mm Rundanschluß	95,80

Rundanschluß

Flachanschluß



## Mauerkasten Stahl verzinkt

Mit Rückstauklappe  
Außenteil: B 150 x H 150 mm -> 100 mm  
          B 160 x H 160 mm -> 125 mm  
          B 160 x H 160 mm -> 150 mm  
Ausziehbar: bis 450 mm

04AL37415	100 mm	59,00
04AL38415	125 mm	69,00
04AL39415	150 mm	79,00

Rundanschluß



**Ab- und Zuluft Mauerkasten 125/100 mm**

Mit Rückstauklappe

Außenteil: B 255 x H 220 mm

Innenteil: B 215 x H 185 mm

Durchmesser Mauerdurchbruch: 225 x 195 mm

Ausziehbar: von 245 - 430 mm

Rundanschluß für 100/125 mm



04AL38023

79,50

**Ab- und Zuluft Mauerkasten weiss**

2 x Rundanschluß 150 mm incl. Reduzierung 150/125 mm

Zuluft nur 150 mm

variable Ab- und Zuluftführung (wahlweise links oder rechts)

Für Wandstärken bis 500 mm.

Die Rohre können verlängert oder gekürzt werden.

Drehbare Außengitter

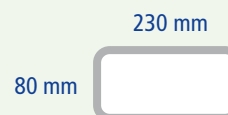


04AL38040

219,00

**Euro-Soft****150 mm:**

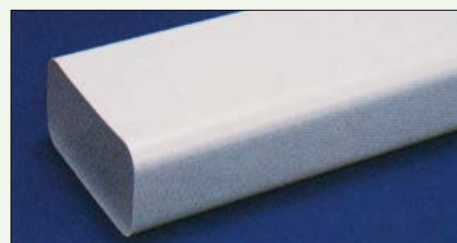
Maße: H 80 mm x B 230 mm

**Vierkantrohr 100 cm mit Muffe**

04AL12922 150 mm 29,90

**Vierkantrohr 100 cm ohne Muffe**

04AL12920 150 mm 26,90

**Rohrverbinder**

04AL12932 150 mm 13,90

**Umlenkstück mit Stutzen**

04AL12904 150 mm 27,90

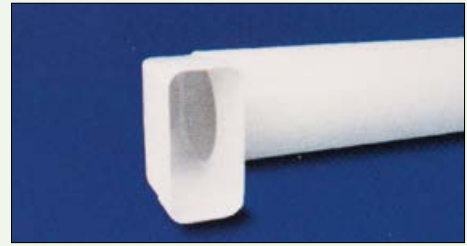
**Umlenkstück gesoftet**

04AL12906 150 mm 32,90



**Umlenkstück mit 50 cm Rohr**

04AL12908 150 mm 36,90

**Umlenkstück mit 50 cm Flexschlauch**

incl. 2 Schlauchklemmen

04AL12916 150 mm 32,90

**Umlenkstück mit 100 cm Flexschlauch**

incl. 2 Schlauchklemmen

04AL12918 150 mm 37,90

**Bogen 90° waagrecht**

Muffen auf beiden Seiten

04AL12934 150 mm 35,90

**Bogen 45° waagrecht**

Muffen auf beiden Seiten

04AL12936 150 mm 24,90

**Bogen senkrecht**

Muffen auf beiden Seiten

04AL12938 150 mm 27,90



## Übergangsstück

04AL12940 150 mm

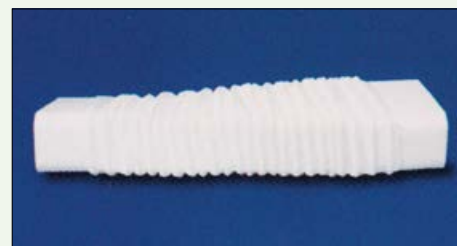
35,90



## Flexibler Adapter eckig/eckig

04AL12960 150 mm

33,90



## Bügel

04AL88018 150 mm

6,90



## Mauerkasten

Mit Rückstauklappe  
 Außenteil: B 190 x H 190 mm  
 Ausziehbar bis 480 mm

Flachanschluß

04AL39108 eckig

49,90



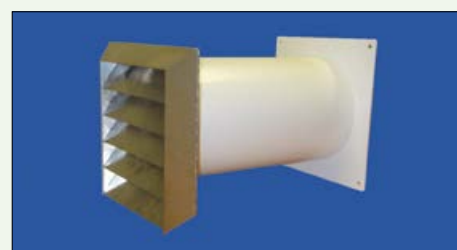
## Mauerkasten Kunststoff/Außenteil Edelstahl

Mit Rückstauklappe  
 Außenteil: B 230 x H 210 mm  
 Ausziehbar bis 480 mm

Flachanschluß

04AL39117 eckig

109,00



**Mauerkasten**

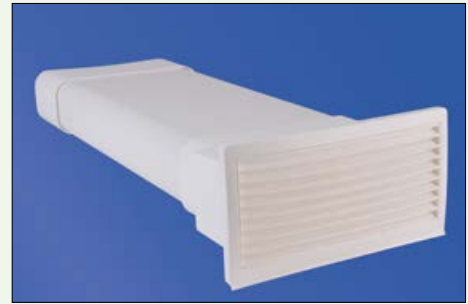
Mit Rückstauklappe

Außenteil: B 270 x H 137 mm

Durchmesser Mauerdurchbruch: 250 x 95 mm

Für Wandstärken bis 500 mm

Flachanschluß



04AL39113 eckig 85,00

**Mauerkasten**

Mit Rückstauklappe

Außenteil: B 270 x H 137 mm

Länge: 135 mm

Flachanschluß



04AL39111 eckig 56,00

**Außengitter Kunststoff**

Mit Rückstauklappe

Außenteil: B 260 x H 110 mm

Flachanschluß



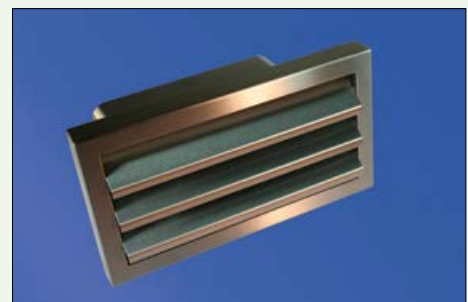
04AL88015 eckig 31,90

**Außengitter Edelstahl**

Mit Rückstauklappe

Außenteil: B 300 x H 165 mm

Flachanschluß



04AL39056 eckig 149,00

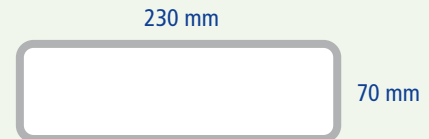


## Opal

150 mm

Maße: H 70 x B 230 mm

Auslaufware, solange Vorrat reicht!



### Umlenkstück mit Stutzen

Auslaufware, solange Vorrat reicht!

04AL12304

22,90

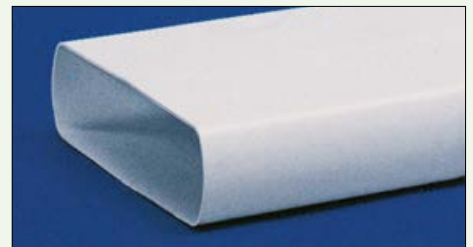


### Vierkantrohr 100 cm ohne Muffe

Auslaufware, solange Vorrat reicht!

04AL12320

22,90



### Rohrverbinder

Auslaufware, solange Vorrat reicht!

04AL12332

9,60

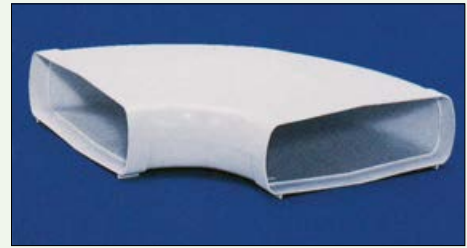


**Bogen 90° waagrecht**

Auslaufware, solange Vorrat reicht!

04AL12334

29,90

**Bogen 45° waagrecht**

Auslaufware, solange Vorrat reicht!

04AL12336

39,90

**Bogen 90° senkrecht**

Auslaufware, solange Vorrat reicht!

04AL12338

26,60

**Übergangsstück**

Auslaufware, solange Vorrat reicht!

04AL12340

24,90

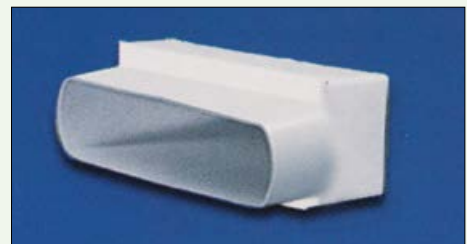
**Adapter**

von 230 x 70 mm (Opal) auf 220 x 90 mm (150 ø)

Auslaufware, solange Vorrat reicht!

04AL12352

22,90



## Flexibler Adapter eckig/eckig

Auslaufware, solange Vorrat reicht!

04AL12360

22,90



## Mauerkasten eckig

Mit Rückstauklappe

Außenteil: B 275 x H 155 mm

Flachanschluß

Auslaufware, solange Vorrat reicht!

04AL33030

109,00



## Mauerkasten rund

Mit Rückstauklappe

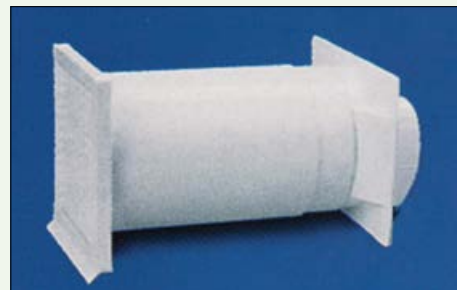
Außenteil: B 190 x H 190 mm

Rundanschluß

Auslaufware, solange Vorrat reicht!

04AL39005

48,50



## Außengitter Edelstahl

Mit Rückstauklappe

Außenteil: B 300 x H 165 mm

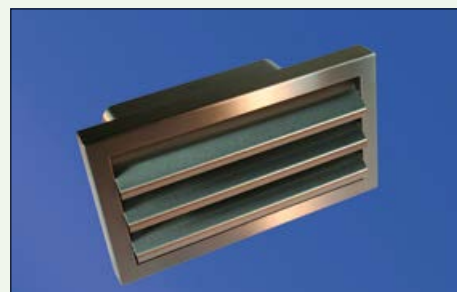
Hier ist der Adapter 04AL12352 notwendig, um das Außengitter (220 x 90 mm) mit dem Opal-Rohr (230 x 70 mm) zu verbinden.

Flachanschluß

Auslaufware, solange Vorrat reicht!

04AL84029 eckig

149,00





## Breitkanal

**125 mm**

Maße: H 54 x B 220 mm

220 mm



54 mm

### Umlenkstück

04AL12104 mit Stutzen 10,50



### Umlenkstück mit 50 cm Rohr

04AL12108 17,90



### Umlenkstück mit 50 cm Flexschlauch

incl. 2 Schlauchklemmen

04AL12116 19,90



**Umlenkstück mit 100 cm Flexschlauch**

incl. 2 Schlauchklemmen

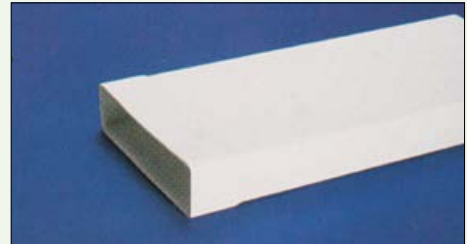
04AL12118

23,50

**Vierkantrohr 50 cm mit Muffe**

04AL12124

11,90

**Vierkantrohr 100 cm mit Muffe**

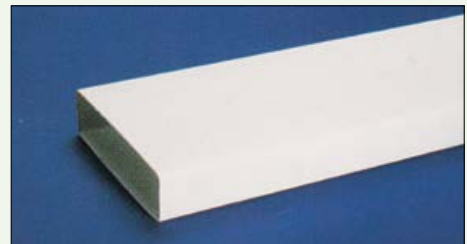
04AL12122

15,90

**Vierkantrohr 100 cm ohne Muffe**

04AL12120

10,50

**Rohrverbinder**

04AL12132

5,30



**Bogen 90° waagrecht**

04AL12134

14,50

**Bogen 45° waagrecht**

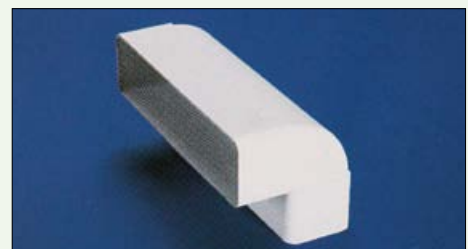
04AL12136

17,90

**Bogen 90° senkrecht**

04AL12138

9,90

**Übergangsstück**

04AL12140

13,20

**Flexibler Adapter eckig/eckig**

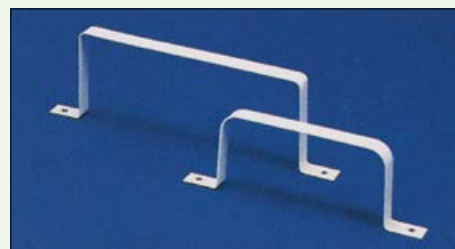
04AL12160

19,90



**Bügel**

04AL86016 eckig 6,90

**Außengitter Kunststoff**

Mit Rückstauklappe

Außenteil: B 245 x H 83 mm



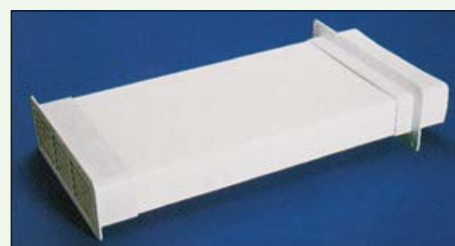
04AL86015 eckig 14,90

**Mauerkasten**

Mit Rückstauklappe



04AL12170 39,00





## Dunstabzugsschlauch rund

aus Kunststoff, weiss  
schwer entflammbar  
bis ca. 100°C temperaturbeständig

		pro lfdm
<b>Für System 100 mm:</b>		
04AL57030	3 m	7,50
04AL57018	6 m	7,50
<b>Für System 125 mm:</b>		
04AL58030	3 m	9,50
04AL58018	6 m	9,50
<b>Für System 150 mm:</b>		
04AL59030	3 m	10,50
04AL59018	6 m	10,50



## Dunstabzugsschlauch eckig

aus Kunststoff, weiss  
schwer entflammbar  
bis ca. 100°C temperaturbeständig

		pro lfdm
<b>Für System 100 mm:</b>		
04AL57044	3 m	9,80
<b>Für System 125 mm:</b>		
04AL58044	3 m	11,80
<b>Für System 150 mm:</b>		
04AL59044	3 m	17,80



## Dunstabzugsschlauch rund

aus Aluminium  
nicht brennbar  
bis ca. 200°C hitzebeständig  
ausziehbar

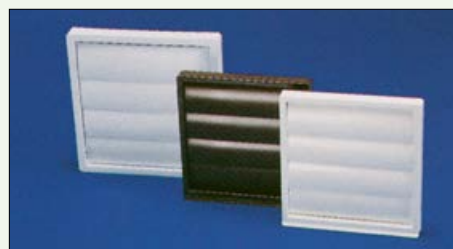
		pro lfdm
<b>Für System 100 mm:</b>		
04AL90481	1,5 m	7,50
04AL90483	3 m	7,50
04AL90485	5 m	7,50
<b>Für System 125 mm:</b>		
04AL92481	1,5 m	9,50
04AL92483	3 m	9,50
04AL92485	5 m	9,50
<b>Für System 150 mm</b>		
04AL94481	1,5 m	11,50
04AL94483	3 m	11,50
04AL94485	5 m	11,50



## Jalousieklappe

Rundanschluß  
mit selbstschließenden Lamellen

04AL80001	100 mm	3,20
04AL82001	125 mm	3,50
04AL84001	150 mm	14,50



## Außenteil zu Mauerkasten

für Abluft 100, 125, 150 mm  
Rundanschluß

04AL80032	100 mm	7,90
04AL82032	125 mm	9,90
04AL84032	150 mm	18,90



## Ablufthaube

Rundanschluß  
gesoftet  
mit Rückstauklappe

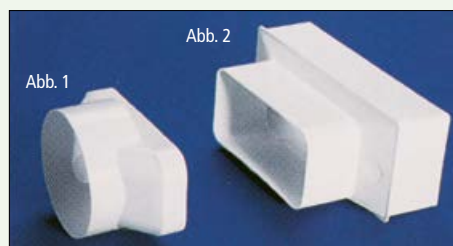
04AL80024	100 mm	8,90
04AL82024	125 mm	9,90
04AL84024	150 mm	20,90



## Adapter

Abbildung 1: von 100 mm rund auf 150 x 70 mm  
Abbildung 2: von 150 x 70 mm auf 220 x 90 mm

04AL72004	Abb. 1	12,50
04AL34027	Abb. 2	18,90



## Vario-Reduzierung

Verbindungsstück  
Bis 70° temperaturbeständig

04AL82080	65 - 135 mm	9,90
04AL84080	75 - 165 mm	11,90



**Rundrohr ohne Muffe**

Länge: 100 cm

04AL80054	100 mm	9,90
04AL82054	125 mm	12,90
04AL84054	150 mm	19,90

**Rundrohr mit Muffe**

Länge: 100 cm

04AL80050	100 mm	12,90
04AL82050	125 mm	17,90
04AL84050	150 mm	23,90

**Teleskop-Rundrohr**

04AL80056	100 mm	9,90
04AL82056	125 mm	12,90
04AL84056	150 mm	19,90

**Rundrohr-Halter**

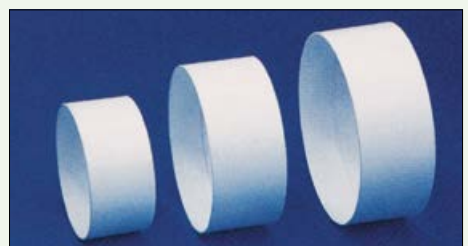
04AL80095	100 mm	2,90
04AL82095	125 mm	3,90
04AL84095	150 mm	4,90

**Rundrohr-Innenverbinder**

04AL80044	100 mm	2,90
04AL82044	125 mm	3,90
04AL84044	150 mm	4,90

**Rundrohr-Außenverbinder**

04AL80093	100 mm	4,20
04AL82093	125 mm	4,90
04AL84093	150 mm	5,60



**Rundrohrbogen mit Lamelle 90°**

04AL80097	100 mm	9,90
04AL82097	125 mm	13,90
04AL84027	150 mm	19,90

**Rundrohrbogen 90°**

04AL80090	100 mm	7,90
04AL82090	125 mm	11,90
04AL84090	150 mm	16,90

**Rundrohrbogen 90° gesoftet**

04AL82098	125 mm	21,90
04AL84098	150 mm	29,90

**Rundrohrbogen 45°**

04AL80091	100 mm	11,90
04AL82091	125 mm	13,90
04AL84091	150 mm	23,90

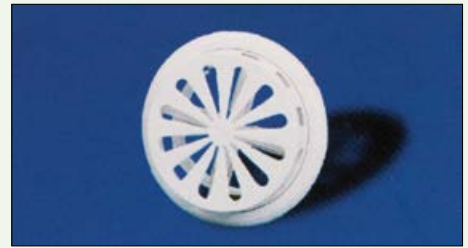


## Universalventil

Einstellbar von 100 - 150 mm

Öffnungsschlitze sind durch Drehen verstellbar

04AL80030	12,90
-----------	-------



## Gitter rund

04AL80040	100 mm	8,90
04AL82040	125 mm	10,90
04AL84040	150 mm	12,90



## Kondenswassersammler

für 100, 125, 150 mm

04AL80002	9,90
-----------	------



## Reduzierstück

04AL80003	125 auf 100 mm	5,40
04AL82003	150 auf 125 mm	6,90



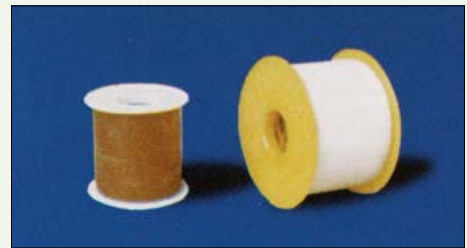
## Maueranschlußstutzen mit Rückstauklappe

Rund auf flach:		
04AL80055	100 mm	10,50
04AL82055	125 mm	11,50
04AL84055	150 mm	16,50
Rund auf rund:		
04AL80057	100 mm	10,50
04AL82057	125 mm	11,50
04AL84057	150 mm	16,50



**Klebe-Isolierband**

04AL85030	30 m weiss	11,90
-----------	------------	-------

**Schnellverschlußklemme**

04AL85013	60 - 170 mm	3,50
04AL85012	60 - 270 mm	3,90

**Schlauchklemmen**

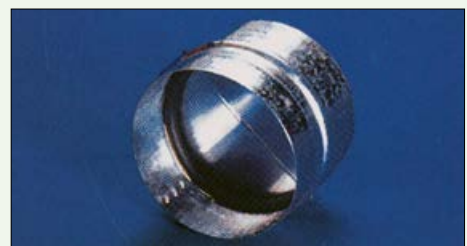
04AL80010	90 - 110 mm	1,20
04AL82010	110 - 130 mm	1,40
04AL84010	140 - 160 mm	1,80

**Rechteck-Schlauchklemmen**

04AL80012	100 mm	3,50
04AL82012	125 mm	3,90
04AL84012	150 mm	5,50

**Rückstauklappe verzinkt**

04AL80416	100 mm	31,00
04AL82416	125 mm	35,00
04AL84416	150 mm	39,00



## Fensterschalter Funk

Ohne Kabelverbindung. Die Montage muß durch eine Fachkraft erfolgen. Der Magnet und der Sender werden an das Fenster oder die Tür befestigt. Die Pfeilsymbole des Senders und des Magneten müssen zueinander montiert werden. Der Abstand zwischen beiden Teilen darf im geschlossenen Zustand nicht mehr als 1,5 cm betragen.

Auch bei geschlossenem Fenster kann die Beleuchtung betrieben werden.

Benötigte Batterie: Knopfzelle CR2032, 3V

040300268

229,00



## Fensterschalter Funk mit Zwischenstecker

Schaltbar per Funk (ohne Sensorleitung)

Farbe: weiss

Ein Sender und ein Empfänger

Batteriekontrolle. Das Gerät zeigt an, wenn die Batterie leer wird

Reichweite: ca. 20 m

Die Empfängereinheit wird zwischen Endverbraucher (z.B. Dunsthaube) und Steckdose geschaltet. Der Magnet und der Sender werden an das Fenster oder die Tür befestigt. Die Pfeilsymbole des Senders und des Magneten müssen zueinander montiert werden. Der Abstand zwischen den beiden Teilen darf im geschlossenen Zustand nicht mehr als 1 cm betragen.

Benötigte Batterie: Knopfzelle CR2032, 3V

040300175

99,00



## Fensterschalter mit Steuerleitung, 6 m

Das Steuergerät wird zwischen Endverbraucher (z. B. Dunsthaube) und Steckdose geschaltet.

An der Vorderseite der Steuerung befindet sich eine LED-Leuchte.

Grünes Licht: EIN (Gerät erhält Strom)

Rotes Licht: AUS (Gerät erhält keinen Strom)

Der Magnet und der Sender werden an das Fenster oder die Tür befestigt.

Der Abstand zwischen beiden Teilen darf im geschlossenen Zustand nicht mehr als 1,5 cm betragen.

040300672

120,00



## Fensterschalter mit Zwischenstecker

Die Empfängereinheit wird zwischen Endverbraucher (z. B. Dunsthaube) und Steckdose geschaltet.

An der Vorderseite des Empfängers befindet sich eine LED-Leuchte.

Grünes Licht: EIN (Gerät erhält Strom)

Rotes Licht: AUS (Gerät erhält keinen Strom)

Der Magnet und der Sender werden an das Fenster oder die Tür befestigt.

Die Pfeilsymbole des Senders und des Magneten müssen zueinander montiert werden. Der Abstand zwischen beiden Teilen darf im geschlossenen Zustand nicht mehr als 1,5 cm betragen.

Benötigte Batterie: Knopfzelle CR2032, 3V

040300462

229,00



## Fensterschalter Funk

Die intelligente Lösung besonders bei Wohnungen/Häusern mit zusätzlicher Holzfeuerung.

Gegenüber vielen anderen Steuerungen muss für den Betrieb der Dunsthaube kein Fenster geöffnet werden, wenn der Kamin nicht beheizt wird. Dieser Zustand wird durch Temperaturmessung im Abgasrohr ermittelt. Wenn die Temperatur 40°C nicht übersteigt, sendet der Funk-Temperatursensor alle 10 Sekunden Freischaltssignale an die Steuerung der Dunstabzugshaube. Wenn die gemessene Temperatur größer als 40°C ist (Kamin beheizt), wird die Dunstabzugshaube nur dann freigegeben, wenn das Fenster gekippt und damit die Frischluftzufuhr gesichert ist.

Benötigte Batterie: AAA, 1,5V

### Funkschalter mit Temperatursensor und Zwischenstecker:

040301507 469,00

### Funkschalter mit Temperatursensor als Einbauversion:

040301514 529,00

INFO: Der im Rauchrohr befestigte Fühler mißt die Temperatur der Abgase. Vor dem Reinigen des Rohres sollte der Kaminfeger den Fühler abschrauben, um Beschädigungen während des Reinigungsvorgangs zu vermeiden!

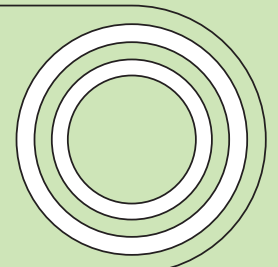




# Montagehilfen



Silikon, Handspritzen, Elektroartikel.  
Spanplattenschrauben, sanitäres Zubehör,  
Wachs, Lacke, Retuschierstifte,  
Werkzeug





## Silikon

Top-Silikon Fugenmasse auf Acetatbasis in gleichbleibender, sehr hochwertiger Qualität.

In Kartuschen mit 300 ml Inhalt. Schutzwirkung gegen Pilze und Bakterien durch fungizide Zusätze.

Verpackungseinheit: 12 Kartuschen

059156910	Transparent	8,90
059156911	Weiss	8,90
059156915	Manhattan	8,90



## Acryl

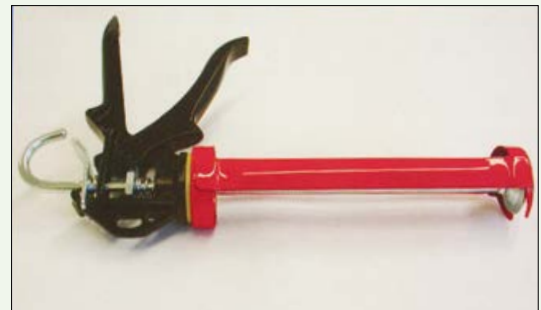
300 ml Inhalt. Überstreichbar. Gut geeignet zum Eindichten von Paßleisten, Deckenblenden etc.

059166911	Weiss	7,90
-----------	-------	------



## Handspritzen

058006803	29,90
-----------	-------



## Glättfix

058042009	7,90
-----------	------



### Hitzeschutzleiste

Silber

Lieferung erfolgt nur paarweise (1 x rechts und 1 x links)

Die Hitzeschutzleisten werden seitlich an den Kanten des Herdumbaus befestigt.

Für 16 mm Seitenwände

050060013 600 mm lang 9,90



### Dampfschutzblech

600 x 85 x 1 mm verzinkt

Montage über der Geschirrspülertür an der Unterkante der Arbeitsplatte.

050060005 600 mm 11,90



## Schutzkontaktstecker

050911270

2,90



## Winkelstecker

050921270

2,90



## Schutzkontaktkupplung

050912270

2,90



## Schutzkontaktverlängerung

Mit Winkelstecker und gespritzter Kupplung

HO 5 W-F-3 G 1,5

052840200	200 cm lang	7,20
052830500	300 cm lang	7,90
052860500	500 cm lang	11,90
052861000	1000 cm lang	19,90



## Aufbausteckdosen

Geschraubt

Für Winkelstecker 45 Durchmesser

HO 5 W-F3 G 1,5

0556042/3	150 cm Zuleitung	7,90
0556042/5	300 cm Zuleitung	9,90
0556042/8	500 cm Zuleitung	12,90



## Herkabel

Mit Aderendhülsen

5 x 2,5

050525150	150 cm	9,90
050525200	200 cm	10,90
050525300	300 cm	11,90
050525500	500 cm	21,90



## Herkabel Meterware

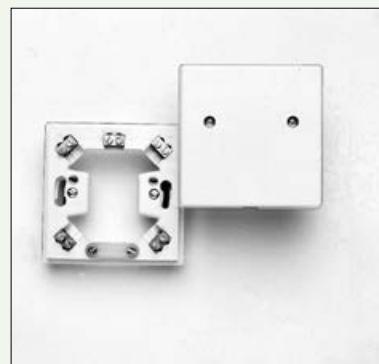
25 lfdm (= 1 Ring)

050525025	5 x 2,5	99,00
-----------	---------	-------



## Herdanschlußdose

050190270	6,90
-----------	------



## Flachstecker für begrenzten Raum hinter Schränken

Mit 1,5 m Zuleitung (3 G 1,5) oder ohne Zuleitung

0509000013	ohne Zuleitung	11,90
0509000014	mit 1,5 m Zuleitung	19,90



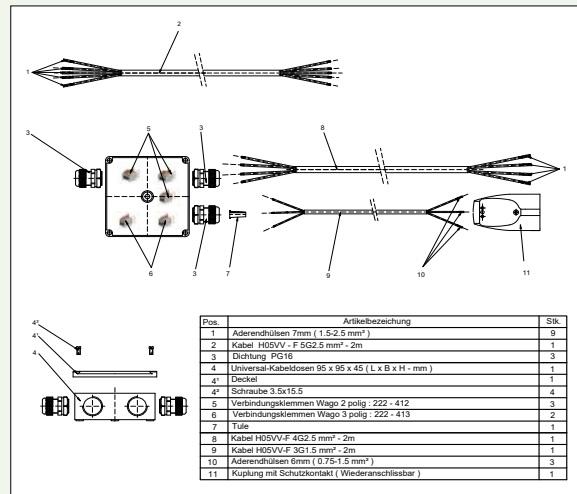
## Wago Compact-Verbindungsklemmen

5-fach Leitung

050159753	1,70
-----------	------



**Weitere Steckdosenelemente und elektrisches Zubehör finden Sie unter „3 Licht“  
sowie Fenster-Schaltelemente (auch Funk) unter „4 Abluft“**



## Küchenanschlußbox

Für den Anschluß von Kochfeld, Backofen oder Geschirrspüler.  
Abzweigkasten mit Kabelverschraubung, Zugentlastung und  
Verbindungsklemmen

### Küchenanschlußbox 2 m:

Herdanschlußdose	Kabel 2 m	5G 2,5 mm <sup>2</sup>
Kochfeld	Kabel 2 m	4G 2,5 mm <sup>2</sup>
Backofen oder Geschirrspüler	Kabel 2 m	3G 1,5 mm <sup>2</sup>

050800121

49,00

### Küchenanschlußbox 5 m:

Herdanschlußdose	Kabel 2 m	5G 2,5 mm <sup>2</sup>
Kochfeld	Kabel 5 m	4G 2,5 mm <sup>2</sup>
Backofen oder Geschirrspüler	Kabel 5 m	3G 1,5 mm <sup>2</sup>

050800125

79,00

### Küchenanschlußbox 10 m:

Herdanschlußdose	Kabel 2 m	5G 2,5 mm <sup>2</sup>
Kochfeld	Kabel 10 m	4G 2,5 mm <sup>2</sup>
Backofen oder Geschirrspüler	Kabel 10 m	3G 1,5 mm <sup>2</sup>

050800129

109,00

**Weitere Steckdosenelemente und elektrisches Zubehör  
finden Sie unter „3 Licht“ sowie Fenster-Schaltelemente (auch Funk)  
unter „4 Abluft“**

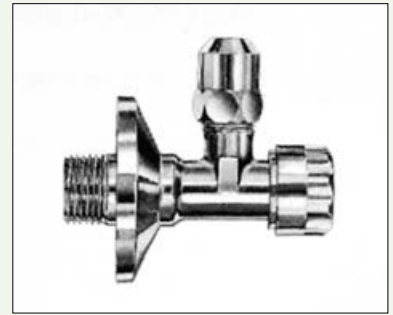


**Eckventil**

Importventil  
Mit Schubrosette  
Mit Teflondichtung

050001700

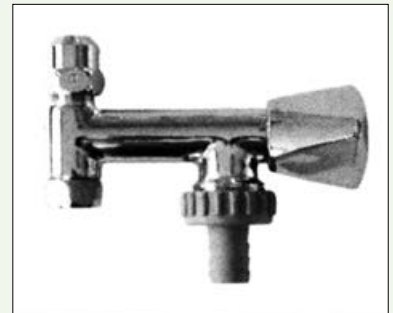
5,90

**Eckfix**

Importventil  
WAS-Ventil „Eckfix“ zum Aufsetzen auf das vorhandene Eckventil

050001800

17,90

**WAS-Ventil**

Importventil  
Mit integriertem Eckventil

050001900

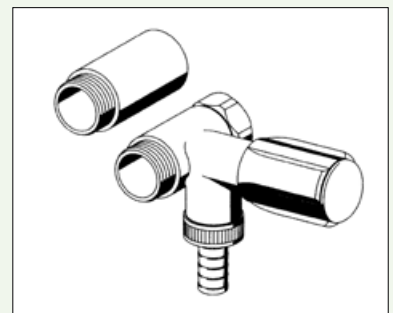
21,90

**„Batterie“**

WAS-Ventil „Batterie“ mit Überwurfmutter für die Schnellmontage

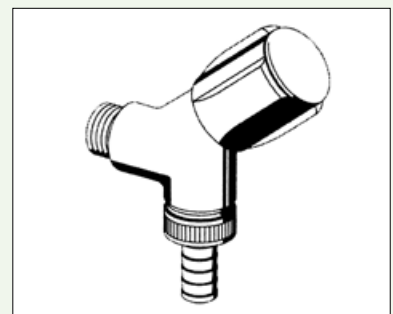
050362406

49,90

**WAS-Geräteanschlußventil**

050388606

39,90



## Doppelverschraubung

050643606	8 mm	3,50
050643706	10 mm	3,50



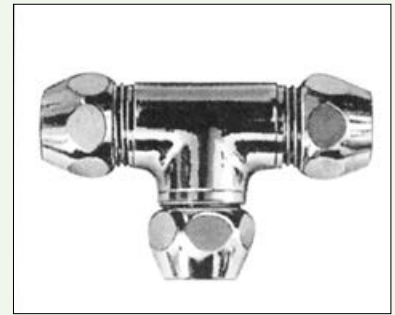
## Winkelverschraubung

050644606	10 mm	6,90
-----------	-------	------



**T-Verschraubung**

050645406	8 mm	9,90
050645506	10 mm	9,90

**Quetschmutter**

052651906	10 mm	3,90
-----------	-------	------

**Wandscheibe**

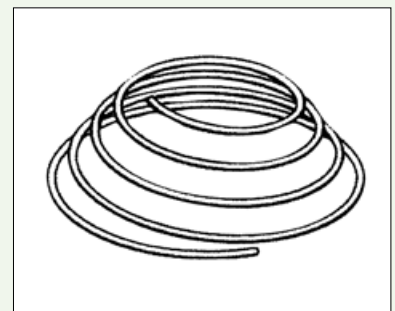
052700806	10 mm	15,90
-----------	-------	-------

**Kupferrohr**

Verchromt

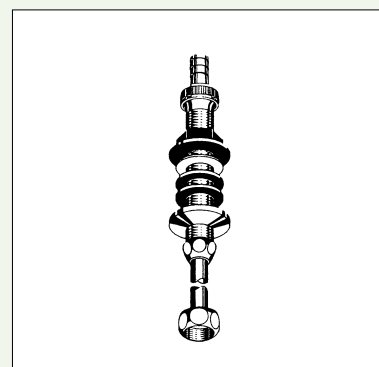
1 Ring (= 5 lfdm)

		je Ring
054874006	8 mm	59,00
054874106	10 mm	59,00



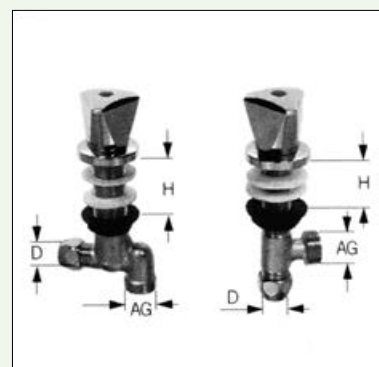
## Spüldurchführung

051970570	49,90
-----------	-------



## WAS-Untertischventil

050182610 (Abb. links)	49,90
050189510 (Abb. rechts)	49,90



## Flexschlauch

Quetschverschraubung und Rohrende:		
050012715	15 cm lang, 10 mm	6,90
050900006	30 cm lang, 10 mm	6,90
050800306	50 cm lang, 8 mm	9,90
050900206	50 cm lang, 10 mm	9,90
Quetschverschraubung und Überwurfmutter:		
050400106	30 cm lang, 10 mm	6,90
050400206	50 cm lang, 10 mm	8,90
050400306	100 cm lang, 10 mm	19,90



## Panzerschlauch

Wasch- und Spülmaschinenschlauch mit Edelstahlflechtung  
Einerseits Außengewinde 3/4",  
andererseits Überwurfmutter mit Innengewinde 3/4"

050100101	1500 mm	19,90
050100103	2500 mm	29,90



## Waschmaschinen-Zulaufschlauch

Grau, 3/8", 10 x 16 mm,  
20 bar Betriebsdruck, 40 bar Prüfdruck, 60 bar Platzdruck.  
Eine Seite gerade 3/4", andere Seite Winkelverschraubung 3/4".  
Mit 2 Dichtungen

050200101	1500 mm	5,90
050200301	3000 mm	7,90



## Sicherheits-Zulaufschlauch

Doppelwandiger Spezialschlauch mit Sicherheitsventil, das im Schadensfall den Wasserdurchfluß automatisch stoppt. Sollte dieser Schaden eintreten, muß der Schlauch ausgetauscht werden, um die Funktionsfähigkeit der Maschine wieder herzustellen. VDE geprüft!

050300101	1500 mm	39,90
050300301	3000 mm	49,90



## Waschmaschinen-Ablaufschlauch

3/4". Für Wasch- und Spülmaschinen.  
Grau. Innen glatt und außen gewellt.  
Eine Seite 19 mm, andere Seite 22 mm.  
Mit Aufhängebügel

050400101	1500 mm	5,90
050400301	3000 mm	7,90



## Schlauchverbinder

Passend für die Abwasserschläuche (050400101/050400301 Seite 5.9 im Katalog)

050600101	2,90
-----------	------



## Waschmaschinen-Verlängerungsschlauch

Grau, 13 x 19 mm,  
20 bar Betriebsdruck, 40 bar Prüfdruck, 60 bar Platzdruck.  
Eine Seite mit Innengewinde und die andere Seite mit Außengewinde.  
Mit Dichtung

050500101	1500 mm	8,90
050500301	2500 mm	10,90



## Schlauchklemmen

20-32 mm

051262032	0,90
-----------	------



## Schlauchverbinder

3/4" Messing

05SV3/484	3,90
-----------	------



## HT-Gleitmittel

05HTGM500 500 ml	9,90
------------------	------



## HT-Bogen NW 40

05NW40015 15°	1,80
05NW40030 30°	1,80
05NW40045 45°	1,80
05NW40067 67°	1,80
05NW40087 87°	1,80



## HT-Bogen NW 50

05NW50015 15°	1,90
05NW50030 30°	1,90
05NW50045 45°	1,90
05NW50067 67°	1,90
05NW50087 87°	1,90



**Winkel-Übergang mit Abfluss**

05NW02707	19,90
-----------	-------

**HT-Rohr NW 40**

05NW40150	15 cm lang	1,90
05NW40250	25 cm lang	2,10
05NW40500	50 cm lang	2,50
05NW40100	100 cm lang	4,90

**HT-Rohr NW 50**

05NW50150	15 cm lang	2,20
05NW50250	25 cm lang	2,50
05NW50500	50 cm lang	2,90
05NW50100	100 cm lang	5,90

**HT-Überschiebkupplung**

05NW40T/U	40 mm	2,90
05NW50T/U	50 mm	3,10

**HT-Reduzierstück**

05NW50/40	2,10
-----------	------

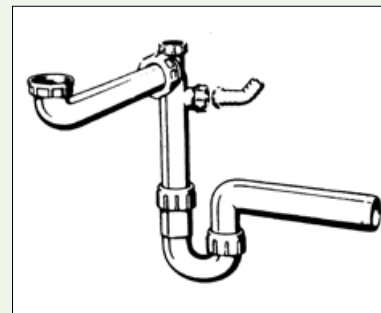
**HT-Gummi-Nippel**

05GN40/50	1,90
-----------	------

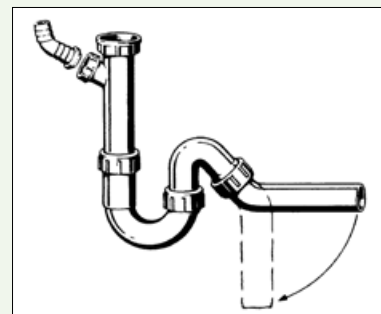


**Viega-Raumsparsifon**

05527RS40	40 mm Abgang	15,50
05527RS50	50 mm Abgang	15,50

**Viega-Sifon mit schwenkbarem Abgang**

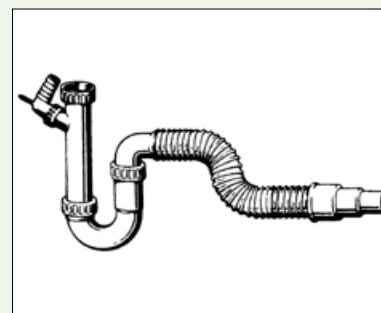
055272040	40 mm Abgang	7,90
055272050	50 mm Abgang	7,90

**Viega-Sifon mit schwenkbarem Abgang**

050102449	40 mm	6,50
050102838	50 mm	6,50

**Viega-Flexsifon**

055274000	40/50 mm Abgang	15,90
-----------	-----------------	-------

**Viega-Waschmaschinensifon**

mit waagrechtm Abgang für den Abwasserschlauch einer Wasch-oder Geschirrspülmaschine

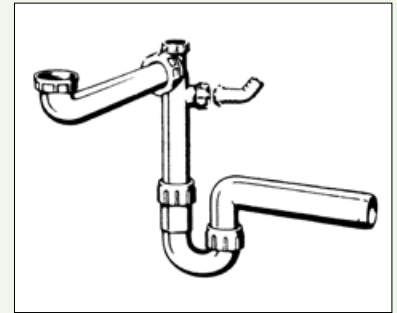
050104047	40 mm	13,90
050102593	50 mm	13,90





## Geberit-Raumsparsifon

055270885	40 mm Abgang	25,90
055270819	50 mm Abgang	25,90



## Geberit-Sifon mit schwenkbarem Abgang

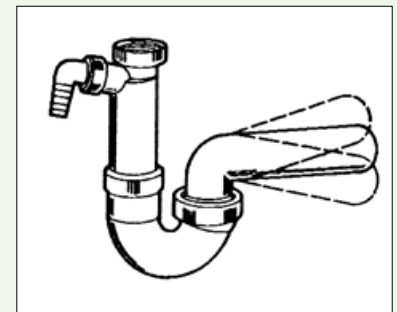
055271340	40 mm Abgang	15,90
055271150	50 mm Abgang	15,90



## Dallmer-Sifon

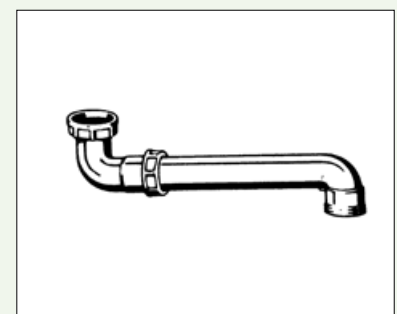
Sifon mit Kugelgelenk

05KG20215	40 mm Abgang	9,90
05KG20239	50 mm Abgang	9,90



## Raumspaar-Ablaufbogen

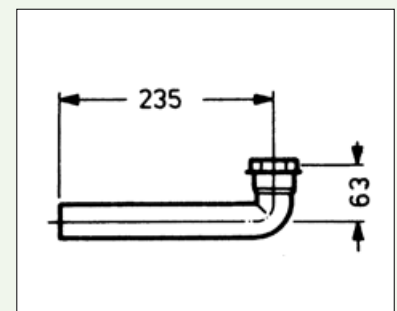
055273000	5,90
-----------	------



## Ablaufbogen

1 1/2" x 40 mm  
235 mm lang

05527K385	5,90
-----------	------

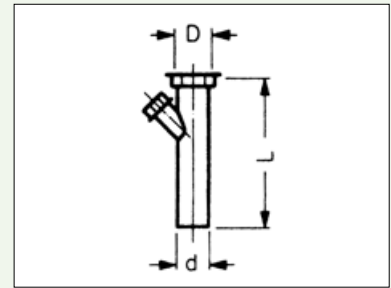


**Verstellrohr**

Mit Geräteanschluß  
Ohne Schlauchverschraubung

05527K380

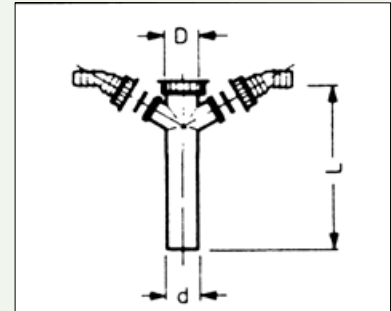
5,90

**Verstellrohr**

Mit 2 Geräteanschlüssen  
Schlauchverschraubung, Überwurfmutter, Dichtung

055272042

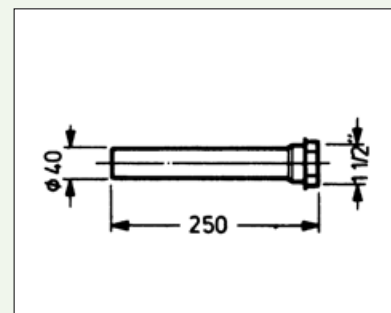
6,90

**Verlängerungsrohr**

1 1/2" x 40 mm  
210 mm lang

05527K383

4,90

**Perlator-Schlüssel**

059101050

9,90

**Hahnlochstopfen**

054000040

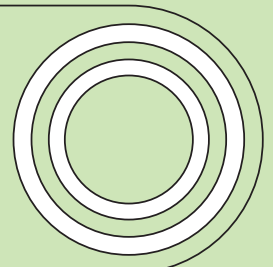
5,90



# Relingsysteme



Arbeitsplattenreling 16  
Nischenausstattung 16 mm  
Deckenabhängung  
Barplattenstützen





### Relingrohr 60 cm

060010060	Chrom	12,00
060020060	Edelstahl-Optik	21,00
060030060	Alu-Optik matt	12,00
060040060	Vergoldet	20,00



### Relingrohr 120 cm

060010120	Chrom	19,00
060020120	Edelstahl-Optik	35,00
060030120	Alu-Optik matt	21,00
060040120	Vergoldet	33,00

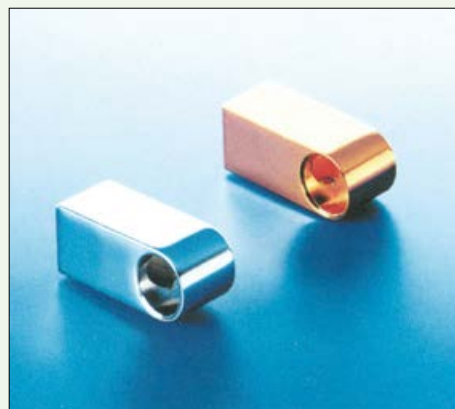
### Rohrverbinder

060070120	Kunststoff	1,50
-----------	------------	------



### Rohrhalter eckig

060010090	Chrom	14,00
060020090	Edelstahl-Optik	19,50
060030090	Alu-Optik matt	12,50
060040090	Vergoldet	19,50

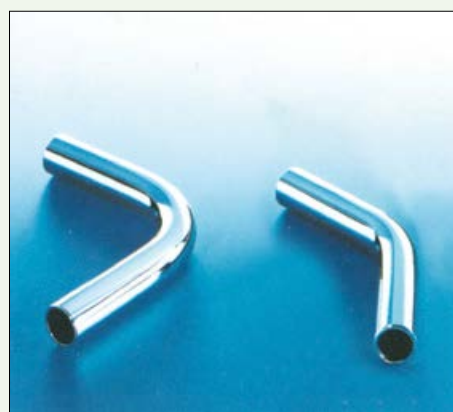


**Endkappen**

060010050	Chrom	4,80
060020050	Edelstahl-Optik	8,50
060030050	Alu-Optik matt	7,80
060040050	Vergoldet	8,60

**Rohrbogen 90°**

060010070	Chrom	19,50
060020070	Edelstahl-Optik	25,00
060030070	Alu-Optik matt	19,50
060040070	Vergoldet	28,00

**Rohrbogen 135°**

060010080	Chrom	19,50
060020080	Edelstahl-Optik	25,00
060030080	Alu-Optik matt	19,50
060040080	Vergoldet	28,00

**S-Haken**

060010095	Chrom	2,00
060020095	Edelstahl-Optik	2,50
060030095	Alu-Optik matt	2,50
060040095	Gold	3,50

**Doppel-S-Haken**

060010097	Chrom	5,40
060020097	Edelstahl-Optik	5,80



### Universalablage

Höhe: 150 mm  
 Breite: 455 mm  
 Tiefe: 185 mm

060010580	Chrom	69,00
060020580	Edelstahl-Optik	72,00
060030580	Alu-Optik matt	69,00
060040580	Vergoldet	119,00



### Universalablage 3fach

Höhe: 630 mm  
 Breite: 455 mm  
 Tiefe: 180 mm

060010540	Chrom	193,00
060020540	Edelstahl-Optik	199,00



### Gewürzbord 2-etagig

Höhe: 275 mm  
 Breite: 350 mm  
 Tiefe: 90 mm

060010600	Chrom	44,00
060020600	Edelstahl-Optik	49,00
060030600	Alu-Optik matt	49,00
060040600	Vergoldet	79,00



### Eckkorb

Höhe: 275 mm  
 Breit: 320 mm  
 Tiefe: 310 mm

060010530	Chrom	99,00
060020530	Edelstahl-Optik	109,00
060030530	Alu-Optik matt	105,00



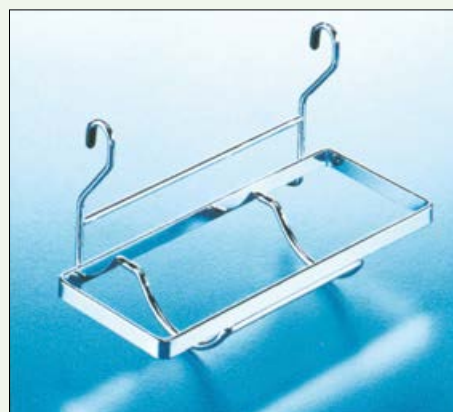
**Rollenhalter 1fach**

Höhe: 152 mm

Breite: 325 mm

Tiefe: 180 mm

060010570	Chrom	39,00
060020570	Edelstahl-Optik	49,00
060030570	Alu-Optik matt	49,00
060040570	Vergoldet	54,00

**Rollenhalter 3fach Standard**

Mit einfacher Abrißkante

Höhe: 365 mm

Breite: 325 mm

Tiefe: 155 mm

060010550	Chrom	99,00
060020550	Edelstahl-Optik	115,00
060030550	Alu-Optik matt	117,00
060040550	Vergoldet	169,00

**Rollenhalter 3fach De Luxe**

Rollenauflagen mit hochklappenden Schneidkanten.

Kunststoffrollen und Alufolien werden sauber getrennt.

Höhe: 390 mm

Breite: 325 mm

Tiefw: 155 mm

060010560	Chrom	159,00
060020560	Edelstahl-Optik	169,00





### Kochbuchhalter

Höhe: 360 mm  
 Breite: 450 mm  
 Tiefe: 50 mm

060010590	Chrom	79,00
060020590	Edelstahl-Optik	86,00
060030590	Alu-Optik matt	85,00
060040590	Vergoldet	129,00



### Filtertütenhalter

Höhe: 275 mm  
 Breite: 165 mm  
 Tiefe: 85 mm

060010510	Chrom	29,00
060020510	Edelstahl-Optik	39,00
060030510	Alu-Optik matt	36,00
060040510	Vergoldet	42,00



### Köcherhalter mit Edelstahl-Optikköcher

Höhe: 360 mm  
 Breite: 145 mm  
 Tiefe: 150 mm

060010520	Chrom	133,00
060020520	Edelstahl-Optik	141,00
060030520	Alu-Optik matt	135,00
060040520	Vergoldet	149,00



## Relingsets

Aluminium/Graphitgrau

Alle Relingsets werden mit Haken, Stütz- und Abschlußkappen geliefert.

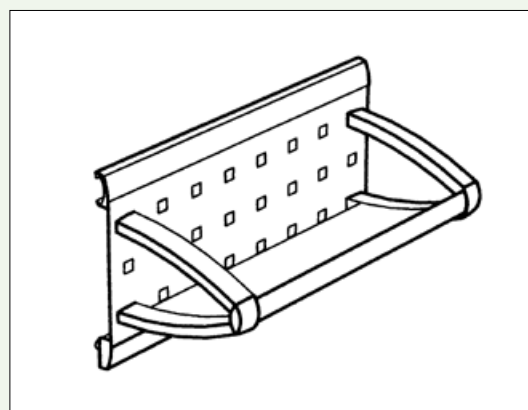
060393006	610 mm	38,70
060393009	910 mm	44,30
060393010	1010 mm	48,00
060393012	1210 mm	52,80
060393015	1510 mm	59,60



## Küchenrollenhalter

325 mm breit x 145 mm tief x 170 mm hoch

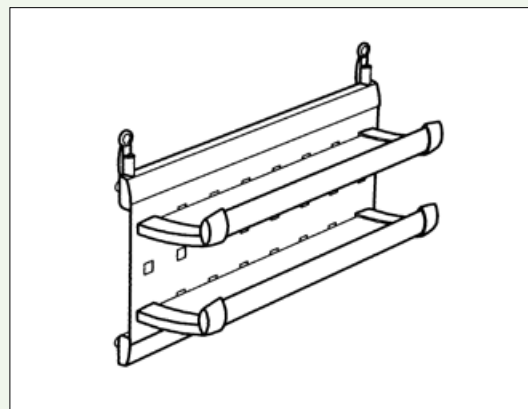
060393110 40,00



## Folienablage

325 mm breit x 105 mm tief x 170 mm hoch

010393120 52,80



## Kombinierbar: Küchenrollenhalter mit Folienablage

Der Küchenrollenhalter kann mit der Folienablage kombiniert werden.

Das gewünschte Relingset muß separat bestellt werden.



### Schüttensystem

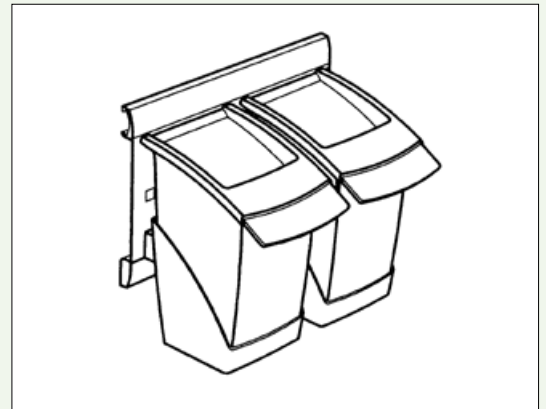
Das gewünschte Relingset muß separat bestellt werden.

Zwei Schütten

240 mm breit x 170 mm tief x 215 mm hoch

060393420

81,00



### Schüttensystem

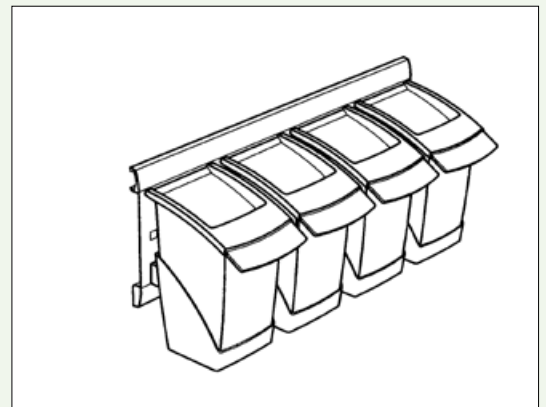
Das gewünschte Relingset muß separat bestellt werden.

Vier Schütten

485 mm breit x 170 mm tief x 215 mm hoch

060393440

128,00



**Ablageschale**

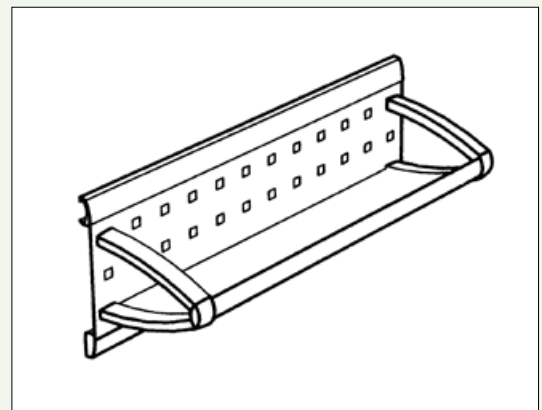
Das gewünschte Relingset muß separat bestellt werden.

Gewölbter Fachboden

485 mm breit x 145 mm tief x 170 mm hoch

060393300

64,00

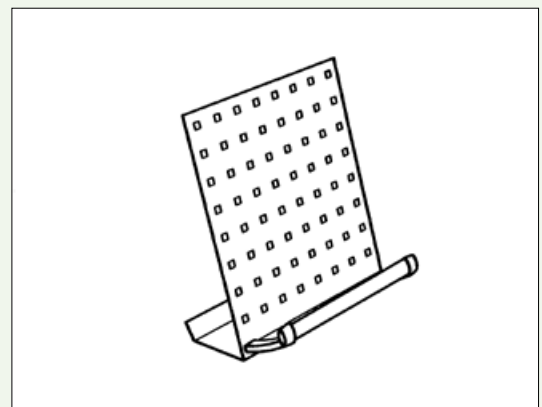
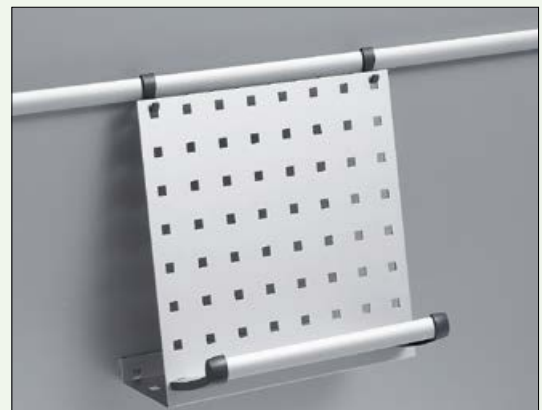
**Kochbuchablage**

Das gewünschte Relingset muß separat bestellt werden.

320 mm breit x 170 mm tief x 307 mm hoch

060393500

64,00

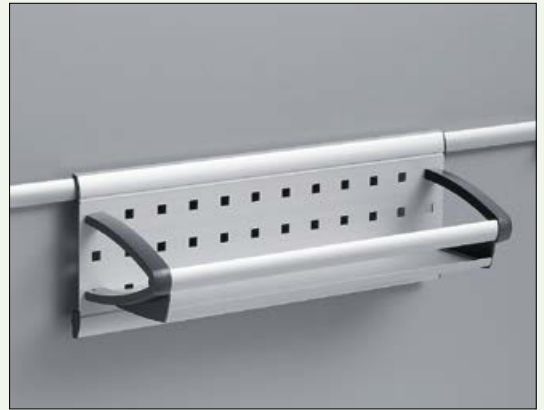


### Universalablage breit

Das gewünschte Relingset muß separat bestellt werden.  
Gerader Fachboden  
485 mm breit x 145 mm tief x 170 mm hoch

060393600

65,90

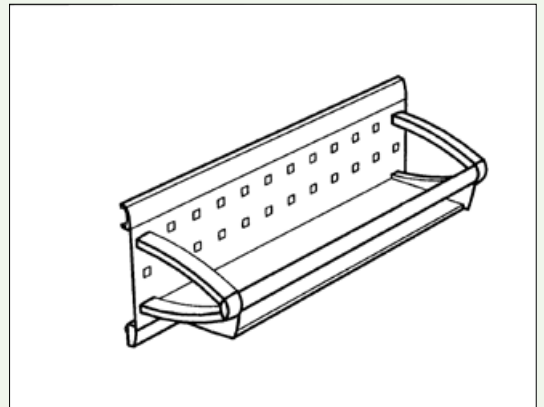


### Universalablage schmal

Der gewünschte Relingset muß separat bestellt werden.  
Gerader Fachboden (kombinierbar mit 2. Etage)  
485 mm breit x 95 mm tief x 170 mm hoch

060393200

63,00

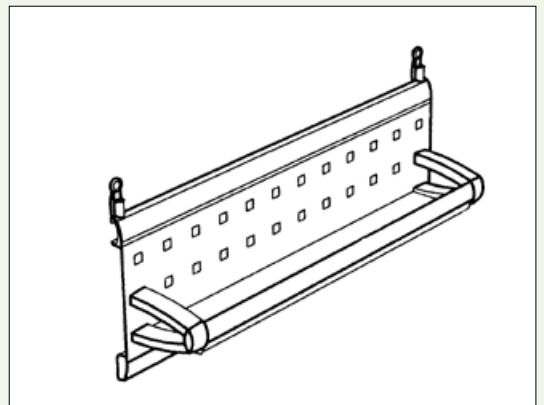


### Gewürzbord mit Adapter

Das gewünschte Relingset muß separat bestellt werden.  
Kombiniert man das Gewürzbord mit der Universalablage schmal,  
erhält man ein zwei-etagiges Gewürzbord  
(vgl. nebenstehende Abbildung)  
485 mm breit x 95 mm tief x 365 mm hoch

060393800

126,00



## Deckenabhängung komplett

Der Stab ist 100 cm lang und kann gekürzt werden.

Einschließlich Zubehör zum Befestigen des Stabes.

Durchmesser: 20 mm

06BETA802	Edelstahl-Optikfarbig	64,50
06BETA820	Glanzchrom	41,80
06BETA822	Alu-Optik	45,80
06BETA824	Glanzgold	91,30
06BETA826	Schwarz	57,80
06BETA828	Nickel	57,80
06BETA830	Messing antik	91,20
06BETA832	Messing poliert	57,80
06BETA834	Weiss	57,80



## Zubehör

Der Stab ist 100 cm lang und kann gekürzt werden.

Mit dem Zubehör können die gekürzten Teile befestigt werden.

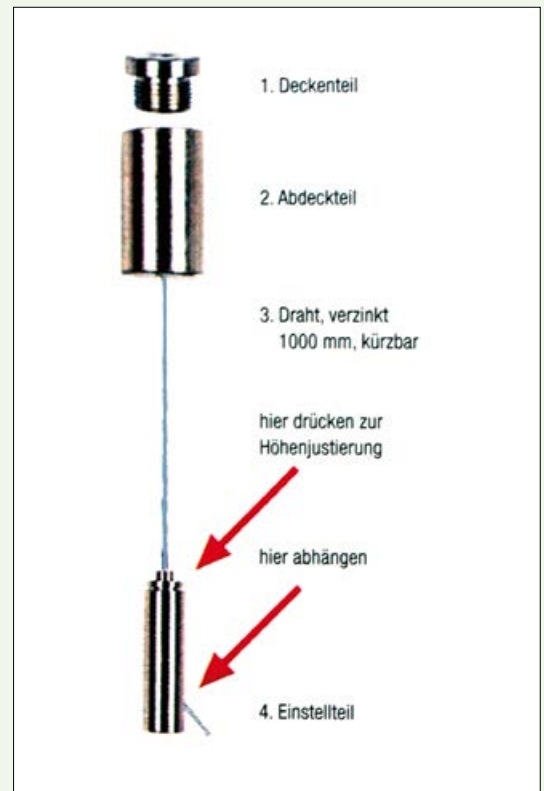
06BETA202	Edelstahl-Optikfarbig	35,50
06BETA220	Glanzchrom	22,40
06BETA222	Alu-Optik	26,40
06BETA224	Glanzgold	54,70
06BETA226	Schwarz	36,70
06BETA228	Nickel	36,70
06BETA230	Messing antik	54,70
06BETA232	Messing poliert	36,70
06BETA234	Weiss	36,70

## Set für Zwischenboden

06BETA402	Edelstahl-Optikfarbig	11,90
06BETA420	Glanzchrom	7,90
06BETA422	Alu-Optik	9,90
06BETA424	Glanzgold	12,40
06BETA426	Schwarz	9,90
06BETA428	Nickel	9,90
06BETA430	Messing antik	12,40
06BETA432	Messing poliert	9,90
06BETA434	Weiss	9,90

**Seilabhängung**

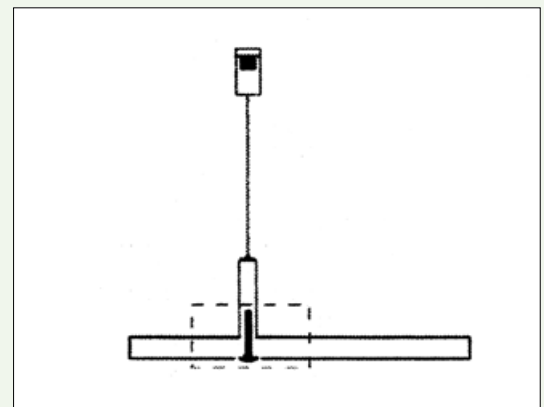
in 2 Ausführungen



**Ausführung 1:**

Verbindung mit durchgebohrter Schraube (beiliegend)

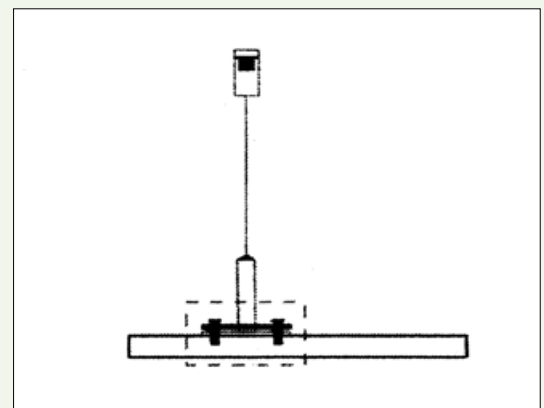
0609943-N Ausführung 1 31,00



**Ausführung 2:**

Verbindung mit Aufschraubplatte (beiliegend)

0609943-E Ausführung 2 32,00



**Barkonsole BKS**

45 mm Durchmesser

150, 170 mm und 210 mm hoch

**150 mm hoch**

06BKS1503	Chrom	42,90
06BKS1555	Edelstahl-Optik	70,90
06BKS1580	Alu-Optik	39,00

**170 mm hoch**

06BKS1703	Chrom	42,90
06BKS1755	Edelstahl-Optik	70,90
06BKS1780	Alu-Optik	39,00

**210 mm hoch**

06BKS4503	Chrom	42,90
06BKS4555	Edelstahl-Optik	70,90
06BKS4580	Alu-Optik	39,00

**Barkonsole BKF**

60 mm Durchmesser

150, 170 mm und 220 mm hoch

**150 mm hoch**

06BKF1503	Chrom	42,90
06BKF1555	Edelstahl-Optik	70,90
06BKF1580	Alu-Optik	39,00

**170 mm hoch**

06BKF1703	Chrom	42,90
06BKF1755	Edelstahl-Optik	70,90
06BKF1780	Alu-Optik	39,00

**220 mm hoch**

06BKF4503	Chrom	42,90
06BKF4555	Edelstahl-Optik	70,90
06BKF4580	Alu-Optik	39,00

**Barkonsole RWK**

45 mm Durchmesser

Höhe: 238 mm

06RWK4503	Chrom	57,90
06RWK4555	Edelstahl-Optik	83,60
06RWK4580	Alu-Optik	49,70





## Glasplattenadapter

Ausführung: Aluminium

Durchmesser: ca. 70 mm

Passend zu den Barkonsolen BKS, BFK und RWK

06AZG3000	41,90
-----------	-------



## Barkonsole BKO

Höhe: 220 mm

06BKO2503	Chrom	69,90
06BKO2555	Edelstahl-Optik	87,50
06BKO2580	Alu-Optik	53,50



## Barkonsole AKO 5

Aluminium

Einbauhöhe: 154 mm

Einbautiefe: 322,5 mm

06AKO0514	Alu-Optik	32,90
-----------	-----------	-------



**Barkonsolen eckig**

Zum Aufsetzen auf die Arbeitsplatte

Höhe: 170 mm

061701930	Alu-Optik	29,90
061702941	Weiss	39,90
061704964	Schwarz	39,90

**Barkonsolen eckig**

Zum Aufsetzen auf die Arbeitsplatte

Höhe: 210 mm

062102910	Alu-Optik	32,90
062103851	Weiss	42,90
062104584	Schwarz	42,90

**Barkonsole ohne Steckdose**

Höhe: 170 oder 220 mm

Breite: 80 mm

Tiefe: 80 mm

Edelstahl-Optik

060617069	170 mm hoch	59,00
060622069	220 mm hoch	69,00

**Barkonsole mit Steckdose**

Höhe: 170 oder 220 mm

Breite: 80 mm

Tiefe: 80 mm

Edelstahl-Optik

060617169	170 mm hoch	179,00
060622169	220 mm hoch	199,00



**Barkonsole gerade 50 x 50 mm**

50 x 50 mm Durchmesser

170 und 220 mm hoch

**170 mm hoch**

061701055	Edelstahl-Optik	29,00
061701080	Alu-Optik	29,00

**220 mm hoch**

062201055	Edelstahl-Optik	29,00
062201080	Alu-Optik	29,00

**Barkonsole schräg 50 x 50 mm**

50 x 50 mm Durchmesser

170 und 220 mm hoch

**170 mm hoch**

061702055	Edelstahl-Optik	59,00
061702080	Alu-Optik	59,00

**220 mm hoch**

062202055	Edelstahl-Optik	59,00
062202080	Alu-Optik	59,00

**Glasplattenadapter**

Für eckige und schräge Barkonsolen 50 x 50 mm

06AZG5000	31,90
-----------	-------

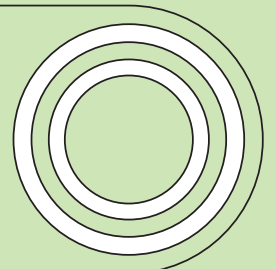




# Spülen



Pyramis,  
Astracast



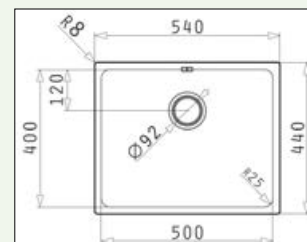
## Unterbauspüle LYDIA



### Lydia-Spüle 50 x 40

passend für den 60iger Unterschrank  
92 mm ø Siebkorbventil  
Außenmaß: 540 x 440 mm

◀ für 60er ▶  
Unterschrank

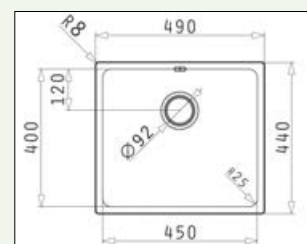


070046301	Unterbau	329,00
070045401	Flächenbündig	329,00

### Lydia-Spüle 45 x 40

passend für den 50iger Unterschrank  
92 mm ø Siebkorbventil  
Außenmaß: 490 x 440 mm

◀ für 50er ▶  
Unterschrank

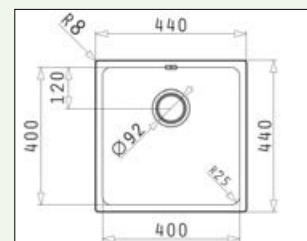


070046201	Unterbau	309,00
070045301	Flächenbündig	309,00

### Lydia-Spüle 40 x 40

passend für den 45iger Unterschrank  
92 mm ø Siebkorbventil  
Außenmaß: 440 x 440 mm

◀ für 45er ▶  
Unterschrank

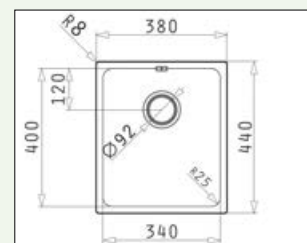


070046101	Unterbau	299,00
070045201	Flächenbündig	299,00

### Lydia-Spüle 34 x 40

passend für den 40iger Unterschrank  
92 mm ø Siebkorbventil  
Außenmaß: 380 x 440 mm

◀ für 40er ▶  
Unterschrank

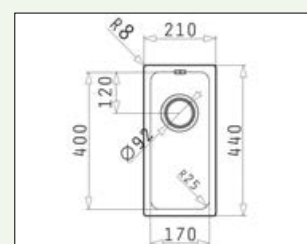


070046001	Unterbau	259,00
070045101	Flächenbündig	269,00

### Lydia-Spüle 17 x 40

passend für den 30iger Unterschrank  
92 mm ø Siebkorbventil  
Außenmaß: 210 x 440 mm

◀ für 30er ▶  
Unterschrank



070045901	Unterbau	189,00
070045001	Flächenbündig	189,00

### Athena 1.0

Passend für 45iger Unterschrank.

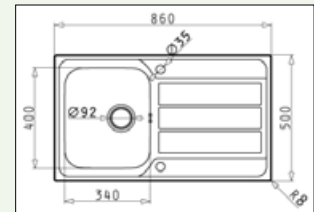
Reversibel

Mit Excenter

Mit Außenmaß: 860 x 500 mm

◀ für 45er ▶  
**Unterschrank**

070100112	Edelstahl	259,00
070006401	Geschirrkorb chrom	79,00



### Athena 1.5

Hier als Einbauspüle Passend für 60iger Schrank

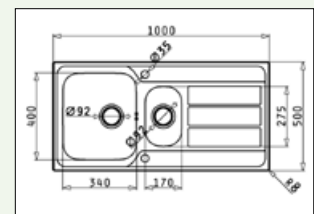
Reversibel

Mit Excenter

Außenmaß: 1000 x 500 mm

◀ für 60er ▶  
**Unterschrank**

070100312	Edelstahl	359,00
070006401	Geschirrkorb chrom	79,00
070001001	Resteschale Edelstahl	69,00



### CA 1

Passend für den 50iger Unterschrank

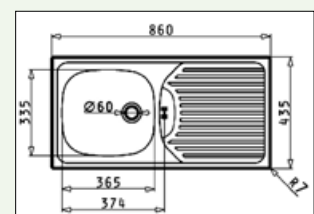
Reversibel

Mit Ab- und Überlaufgarnitur

Außenmaß: 860 x 435 mm

◀ für 50er ▶  
**Unterschrank**

070120401	Edelstahl	79,00
-----------	-----------	-------



### Sparta 1.0

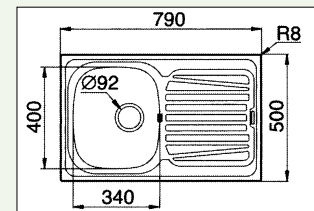
Passend für 45iger Unterschrank

Reversibel

Mit Excenter

Außenmaß: 790 x 500 mm

◀ für 45er ▶  
Unterschrank



070131901 Edelstahl 149,00

#### Geschirrkorb

070004201 Edelstahl 59,00

### Sparta 1.25

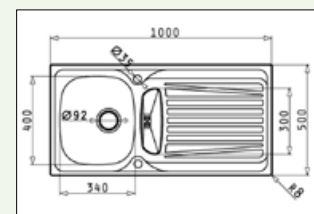
Passend für den 50iger Unterschrank.

Reversibel

Mit Excenter

Außenmaß: 1000 x 500 mm

◀ für 50er ▶  
Unterschrank



070166712 Edelstahl 249,00

### Sparta 1.5

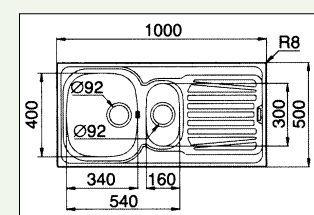
Passend für 60iger Unterschrank

Reversibel

Mit Excenter

Außenmaß: 1000 x 500 mm

◀ für 60er ▶  
Unterschrank



070133201 Edelstahl 249,00

070133701 Leinenstruktur 299,00

#### Geschirrkorb

070004201 Chrom 59,00

#### Resteschale

070000801 Kunststoff 21,90

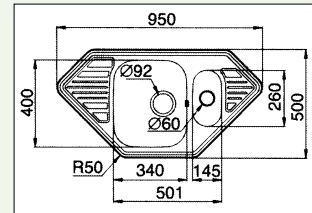


**Medusa**

Passend für 60iger Unterschrank  
Mit Excenter  
Außenmaß: 950 x 500 mm

◀ für 60er ▶  
**Unterschrank**

070750901	Edelstahl	449,00
<b>Geschirrkorb</b>		
070004201	Chrom	59,00
<b>Resteschale</b>		
070005001	Edelstahl	59,00

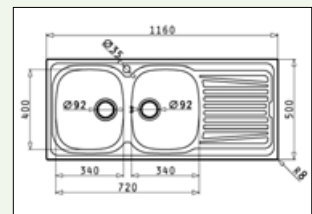


**Sparta 116 x 50**

Passend für 90iger Unterschrank  
Mit Ab- und Überlaufgarnitur  
Außenmaß: 1160 x 500 mm

◀ für 90er ▶  
**Unterschrank**

070133101	Edelstahl	249,00
-----------	-----------	--------

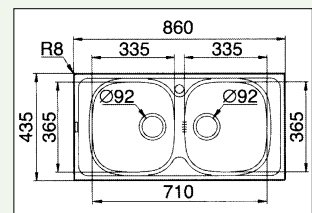


**E 33/33**

Passend für 90iger Unterschrank  
Mit Ab- und Überlaufgarnitur  
Außenmaß: 860 x 435 mm

◀ für 90er ▶  
**Unterschrank**

070018001	Edelstahl	159,00
-----------	-----------	--------

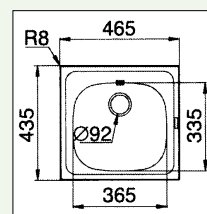


VK-Preisliste 1/14

**E 33**

Passend für 40iger Unterschrank  
Mit Ab- und Überlaufgarnitur  
Außenmaß: 465 x 435 mm

◀ für 40er ▶  
Unterschrank



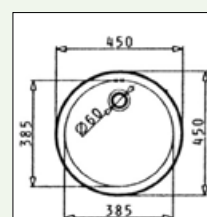
070154205 Edelstahl

99,00

**CR**

Passend für den 45iger Unterschrank  
Mit Ab- und Überlaufgarnitur  
Außenmaß: 450 x 150 mm

◀ für 45er ▶  
Unterschrank



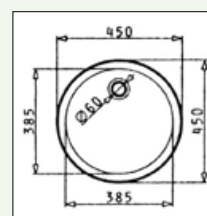
070034001 Edelstahl

89,00

**CT**

Passend für 45iger Unterschrank  
Mit Ab- und Überlaufgarnitur  
Außenmaß: 450 x 30 mm

◀ für 45er ▶  
Unterschrank



070040701 Edelstahl

89,00

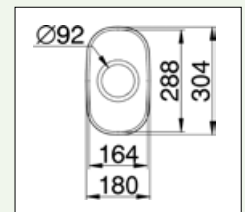
**Unterbauspüle Iris**



**Unterbauspüle Iris 16,5 x 29**

passend für 30iger Unterschrank  
 3,5" Siebkorbventil  
 Außenmaß: 180 x 304 mm

◀ für 30er ▶  
**Unterschrank**

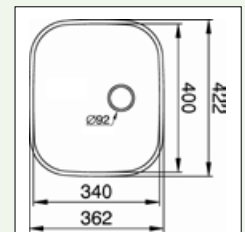


070001002 Edelstahl 99,00

**Unterbauspüle Iris 34 x 40**

passend für 40iger Unterschrank  
 3,5" Siebkorbventil  
 Außenmaß: 362 x 422 mm

◀ für 40er ▶  
**Unterschrank**

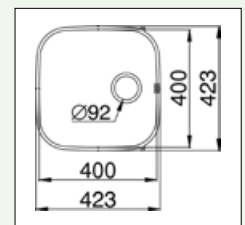


070010129 Edelstahl 149,00

**Unterbauspüle Iris 40 x 40**

passend für 45iger Unterschrank  
 3,5" Siebkorbventil  
 Außenmaß: 423 x 423 mm

◀ für 45er ▶  
**Unterschrank**

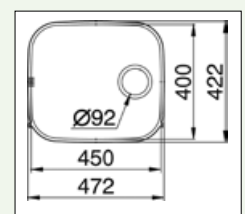


070009312 Edelstahl 189,00

**Unterbauspüle Iris 45 x 40**

passend für 50iger Unterschrank  
 3,5" Siebkorbventil  
 Außenmaß: 472 x 422 mm

◀ für 50er ▶  
**Unterschrank**



070009929 Edelstahl 229,00

### Athena 1.0

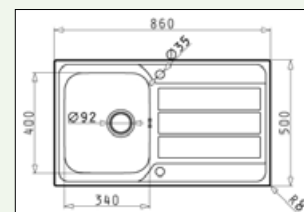
Passend für 45iger Unterschrank

Reversibel

Mit Excenter

Mit Außenmaß: 860 x 500 mm

◀ für 45er ▶  
Unterschrank



070100212	Edelstahl	309,00
070006401	Geschirrkorb chrom	79,00

### Athena 1.5

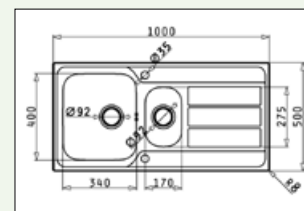
Passend für 60iger Unterschrank

Reversibel

Mit Excenter

Außenmaß: 1000 x 500 mm

◀ für 60er ▶  
Unterschrank



070100412	Edelstahl	419,00
070006401	Geschirrkorb chrom	79,00
070001001	Resteschale Edelstahl	69,00

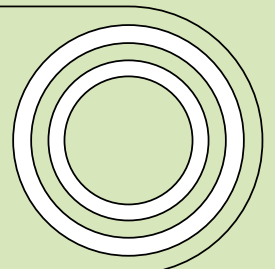
# Wandanschlußprofile



---

**osdi** KÜCHENTECHNIK GMBH

osdi KÜCHENTECHNIK GMBH  
LANGEFORSTSTR. 1 · 64754 HESSENECK - SCHÖLLENBACH



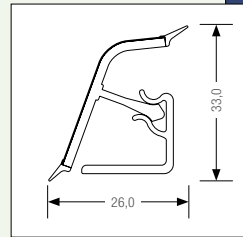


## Wandanschlußprofil System 118

Verpackungseinheit: 10 Stäbe à 4,20 m

Preisgruppe 1 (PG 1) 1 – 9 Stäbe

Preisgruppe 2 (PG 2) 10 Stäbe



### System 118

Verpackungs-Einheit 10 Stäbe m	Preis pro lfdm	PG 1	PG 2
080118010 Edelstahl		10,90	9,20
080118020 Aluminium		10,90	9,20

### Endkappen Links

Verpackungs-Einheit			
080118011	Edelstahl		1,10
080118021	Aluminium		1,10

### Endkappen rechts

Verpackungs-Einheit			
080118012	Edelstahl		1,10
080118022	Aluminium		1,10

### Innenecken 90°

Verpackungs-Einheit			
080118013	Edelstahl		1,60
080118023	Aluminium		1,60

### Außenecken

Verpackungs-Einheit			
080118014	Edelstahl		1,70
080118024	Aluminium		1,70

### Innenecken 135°

Verpackungs-Einheit			
080118015	Edelstahl		2,10
080118025	Aluminium		2,10



## Wandanschlußprofil System 127

**Auslaufware – solange Vorrat reicht!**  
**Zubehör auf Anfrage**

### System 127

		Preis pro lfdm
080012711	Weiss	11,90
080012721	Eiche hell	11,90
080012723	Eiche rustikal	11,90
080012725	Rotbuche	11,90
080012727	Fichte	11,90
080012729	Esche	11,90
080012731	Kiefer	11,90
080012733	Erle	11,90
080012734	Buche hell	11,90
080012740	Schwarz	11,90
080012750	Granit	11,90
080012770	Ahorn	11,90
080012780	Turmalin	11,90



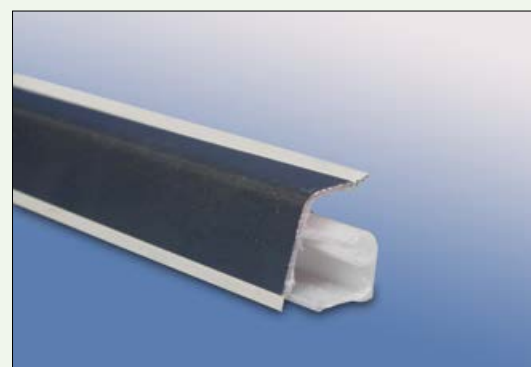
Höhe ca. 40 mm, Tiefe ca. 30 mm

## Wandanschlußprofil System 7

**Auslaufware, solange Vorrat reicht!**  
**Zubehör auf Anfrage**

### System 7

		Preis pro lfdm
08S079520	Weiss	7,50
08S079532	Rotbuche	7,50
08S079570	Hellgrau	7,50
08S079593	Granit	7,50
08S079598	Eiche hell	7,50
08S079601	Schwarz	7,50
08S079602	Eiche rustikal	7,50
08S079634	Ahorn	7,50
08S079643	Erle	7,50
08S079661	Zimteiche	7,50
08S079662	Anthrazit	7,50
08S079669	Weißbuche	7,50
08S79734	Turmalin	7,50



Höhe ca. 33 mm, Tiefe ca. 30 mm



# Wasser

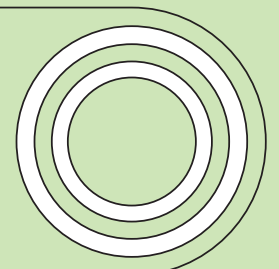


Armaturen  
(GAB, Import)

---

**osdi** KÜCHENTECHNIK GMBH

---





**Tengo**

Hochdruck

Gesamthöhe: 200 mm

Mit Auslauf

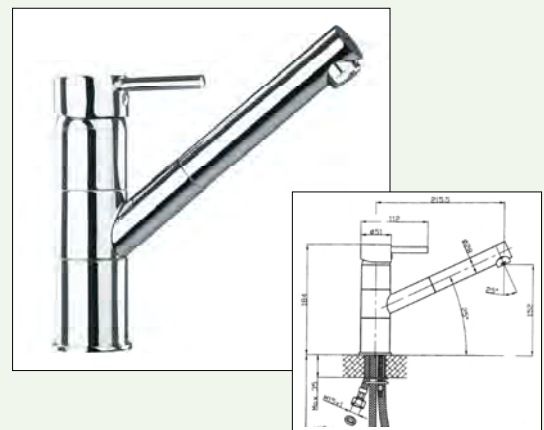
090881010	Chrom	109,00
090881090	Edelstahl-Design	119,00

**Vada**

Gesamthöhe: 190 mm

Mit herausziehbarer Schlauchbrause

Hochdruck		
090881610	Chrom	119,00
090881690	Edelstahl-Design	129,00
Niederdruck		
090886610	Chrom	149,00
090886690	Edelstahl-Design	189,00

**Arco**

Gesamthöhe: 305 mm

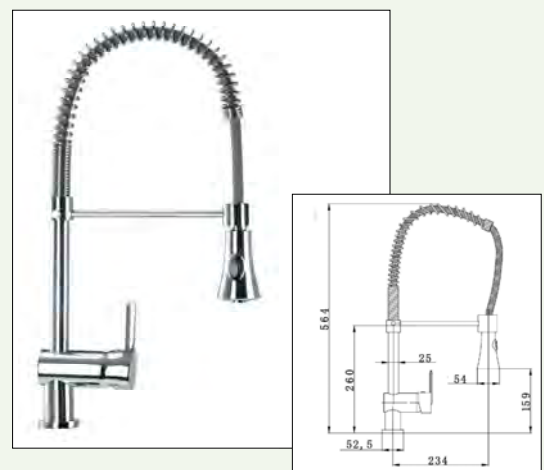
Hochdruck		
090882010	Chrom	109,00
090882090	Edelstahl-Design	119,00
Niederdruck		
090882110	Chrom	159,00
090882190	Edelstahl-Design	169,00

**Gastro**

Hochdruck

Gesamthöhe: 564 mm

090887010	Chrom	189,00
090887090	Edelstahl-Design	199,00



**Linear**

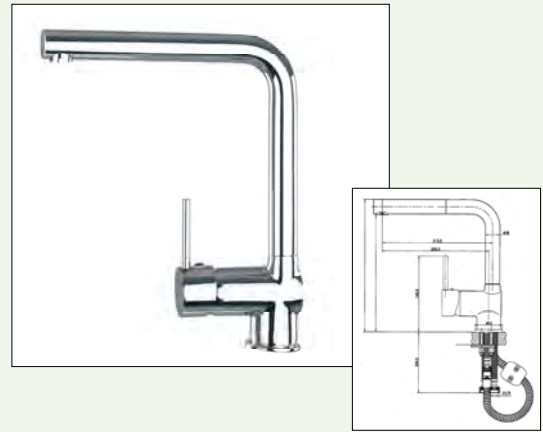
Gesamthöhe: 332 mm

**Hochdruck**

090889010	Chrom	159,00
090889090	Edelstahl-Design	179,00

**Niederdruck**

090889910	Chrom	199,00
090889990	Edelstahl-Design	219,00

**Evo**

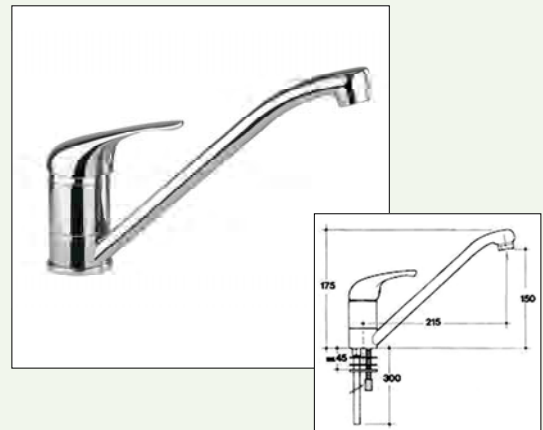
Gesamthöhe: 175 mm

**Hochdruck**

090920510	Chrom	59,00
-----------	-------	-------

**Niederdruck**

090925510	Chrom	89,00
-----------	-------	-------

**Tivo**

Gesamthöhe: 155 mm

**Hochdruck**

090920610	Chrom	99,00
-----------	-------	-------

**Niederdruck**

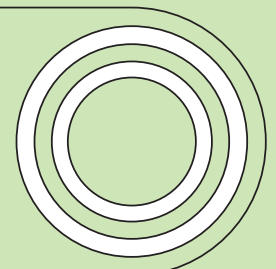
090926610	Chrom	129,00
-----------	-------	--------



# Zubehör



Tischbeine, Nischensysteme,  
Lüftungsgitter, Handtuchhalter,  
Küchenausstattungen, Quickbasket,  
Besteckeinsätze, Vario Alu-Line,  
Schütten, Gewürzgitter, Leitern





**Tischbein 70,5 cm**

60 mm Durchmesser

**Einzelstück**

107056110	Glanzchrom	29,90
107056180	Mattchrom/Edelstahl-Optik	29,90
107056190	Edelstahl	49,90

**Verpackungseinheit (= 4 Stück)**

107456110	Glanzchrom	89,90
107456180	Mattchrom/Edelstahl-Optik	89,90
107456190	Edelstahl	149,90

**Tischbein 82 cm**

60 mm Durchmesser

**Einzelstück**

108206110	Glanzchrom	33,90
108206180	Mattchrom/Edelstahl-Optik	33,90
108206190	Edelstahl	53,90

**Verpackungseinheit (= 4 Stück)**

108246110	Glanzchrom	101,90
108246180	Mattchrom/Edelstahl-Optik	101,90
108246190	Edelstahl	161,90

**Tischbein 87 cm**

60 mm Durchmesser

**Einzelstück**

108706110	Glanzchrom	35,90
108706180	Mattchrom/Edelstahl-Optik	35,90
108706190	Edelstahl	55,90

**Verpackungseinheit (= 4 Stück)**

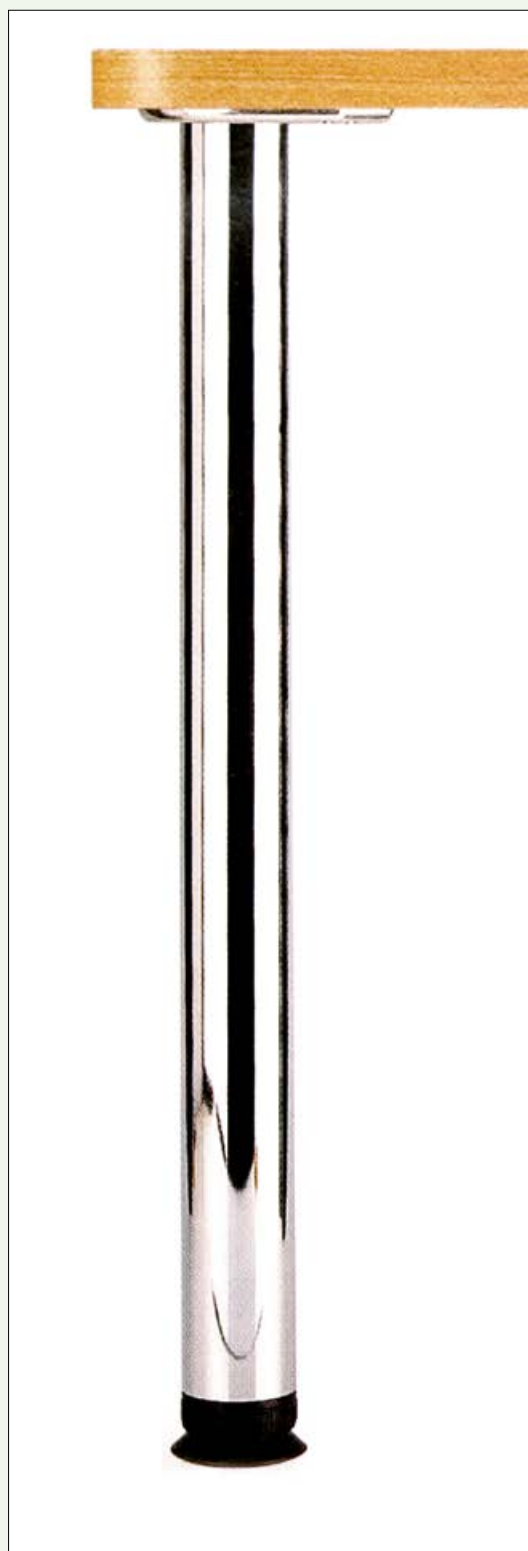
108746110	Glanzchrom	107,90
108746180	Mattchrom/Edelstahl-Optik	107,90
108746190	Edelstahl	167,90

**Tischbein 110 cm**

60 mm Durchmesser

**Einzelstück**

101106110	Glanzchrom	49,90
101106180	Mattchrom/Edelstahl-Optik	49,90
101106190	Edelstahl	69,90



80 mm ø

**Tischbein 70,5 cm**

80 mm Durchmesser

Einzelstück

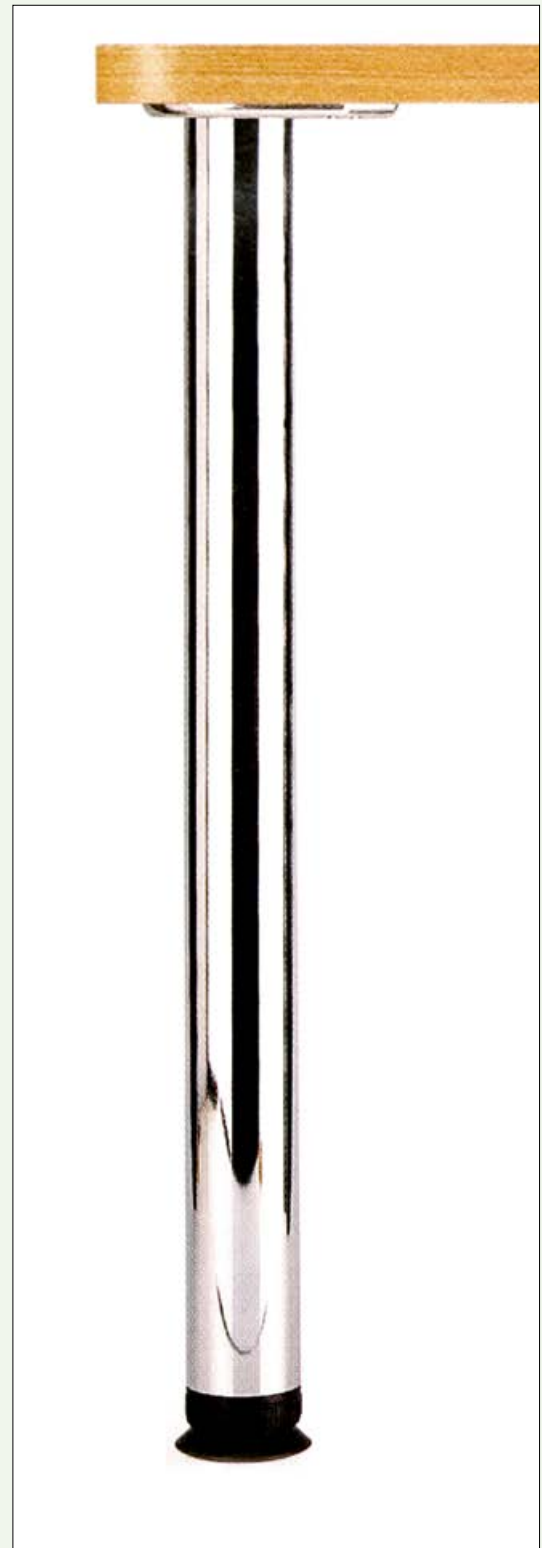
107058010	Glanzchrom	45,90
107058090	Edelstahl	68,90

**Tischbein 87 cm**

80 mm Durchmesser

Einzelstück

108708010	Glanzchrom	57,90
108708090	Edelstahl	79,90





**Metallstützfuß mit 3 Streben**

ca. 25 mm höhverstellbar

Farbe: chrom

**Auslaufware, solange Vorrat reicht!**

107006310	70 cm hoch	62,90
107506310	75 cm hoch	66,90
108206310	82 cm hoch	68,90
108706310	87 cm hoch	72,90

**Tischbein eckig 40 x 40**

40 x 40 mm

Eckmontage möglich

Mit Höhenverstellung ca. 15 mm

Alu-Optik		
100101666	720 mm	89,00
100101766	820 mm	95,00
100101866	870 mm	99,00
100102766	1055 mm	105,00
100102666	1100 mm	115,00
Edelstahl-Optik		
100101669	720 mm	99,00
100101769	820 mm	105,00
100101869	870 mm	119,00
100102769	1055 mm	115,00
100102669	1100 mm	125,00



## Tischbein eckig 80 x 80

80 x 80 mm

Eckmontage möglich

Mit Höhenverstellung ca. 15 mm oder innenliegender Rolle

### Mit Höhenversteller:

#### Alu-Optik

100102266	720 mm	115,00
100102366	820 mm	119,00
100102466	870 mm	125,00
100103166	1055 mm	139,00
100103066	1100 mm	145,00

#### Edelstahl-Optik

100102269	720 mm	125,00
100102369	820 mm	129,00
100102469	870 mm	135,00
100103169	1055 mm	149,00
100103069	1100 mm	155,00

### Mit innenliegender Rolle:

#### Alu-Optik

100104066	720 mm	129,00
100104166	820 mm	135,00
100104266	870 mm	139,00
100104366	1055 mm	149,00
100104466	1100 mm	155,00

#### Edelstahl-Optik

100104069	720 mm	139,00
100104169	820 mm	145,00
100104269	870 mm	149,00
100104369	1055 mm	159,00
100104469	1100 mm	165,00



## Sockelfuß 40 x 40

40 x 40 mm

Eckmontage möglich

Mit Höhenverstellung ca. 15 mm

### Alu-Optik

100100466	100 mm	71,50
100100566	150 mm	73,90
100100666	200 mm	76,90

### Edelstahl-Optik

100100469	100 mm	74,50
100100569	150 mm	76,90
100100669	200 mm	79,90



**Sockelfuß 80 x 80**

80 x 80 mm

Eckmontage möglich

Mit Höhenverstellung ca. 15 mm oder innenliegender Rolle

**Mit Höhenversteller:****Alu-Optik**

100101066	100 mm	79,90
100101166	150 mm	82,90
100101266	200 mm	84,90

**Mit Höhenversteller:****Edelstahl-Optik**

100101069	100 mm	83,90
100101169	150 mm	85,90
100101269	200 mm	88,90

**Mit innenliegender Rolle:****Alu-Optik**

100105066	100 mm	90,90
100105166	150 mm	95,90
100105266	200 mm	99,90

**Mit innenliegender Rolle:****Edelstahl-Optik**

100105069	100 mm	95,90
100105169	150 mm	99,90
100105269	200 mm	105,90



**Hakenleiste**

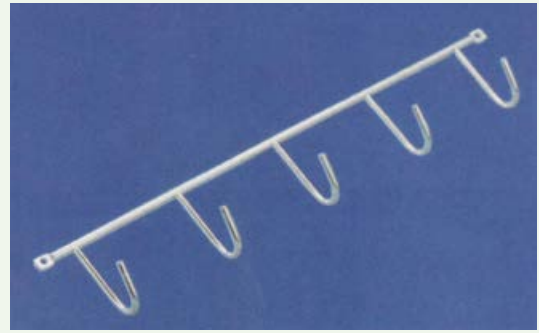
Chrom

Zum Anschrauben

5fach (B 340 x H 52 x T 28 mm)

106600153 5fach

9,90

**Hakenleiste**

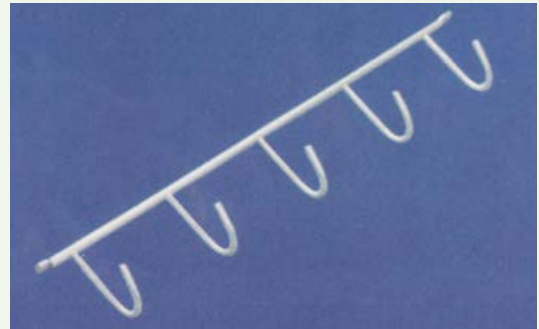
Chrom

Zum Unterschrauben

5fach (B 340 x H 52 x T 28 mm)

106600253 5fach

9,90

**Putzmittelkorb verschließbar**

Chrom

Breite: 205 mm

Tiefe: 440 mm

Höhe: 420 mm (incl. Schloß)

Höhe: 385 mm (ohne Schloß)

**Auslaufware, solange Vorrat reicht!**

106603103

147,70

**Kehrblechhalter**

Chrom

Breite: 140 mm

Tiefe: 385 mm

Höhe: 170 mm

**Auslaufware, solange Vorrat reicht!**

106604803

21,50



**Spülenauszug**

Chrom  
 Mit Vollauszugsschienen  
 Links und rechts montierbar  
 Breite: 140 mm  
 Tiefe: 470 mm  
 Höhe: 400 mm

107000311

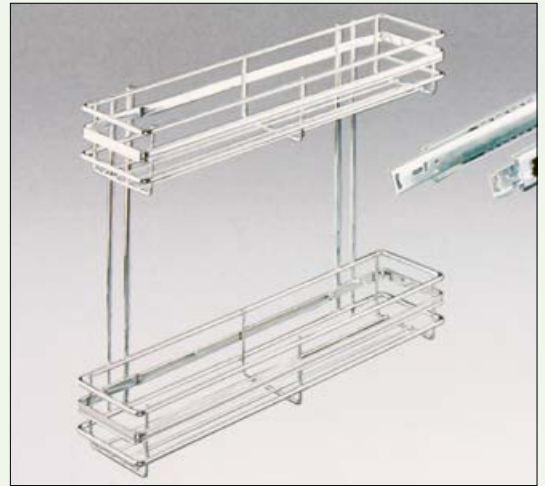
129,00

**Spülenauszug**

Chrom  
 Mit Vollauszugsschienen  
 Links und rechts montierbar  
 Breite: 240 mm  
 Tiefe: 470 mm  
 Höhe: 400 mm

107000310

139,00

**Ausziehkorb flach**

Chrom  
 incl. Auszugsschienen  
 Breite: 255 mm  
 Tiefe: 500 mm  
 Höhe: 80 mm

**Auslaufware, solange Vorrat reicht!**

106604503

43,70

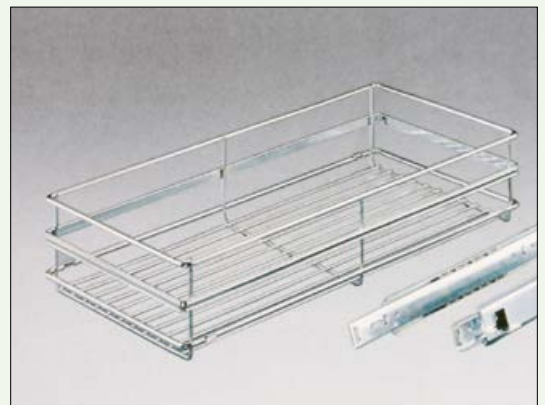
**Ausziehkorb hoch**

Chrom  
 incl. Auszugsschienen  
 Breite: 255 mm  
 Tiefe: 500 mm  
 Höhe: 105 mm

**Auslaufware, solange Vorrat reicht!**

106604603

48,80



**Flaschentragekorb**

Chrom

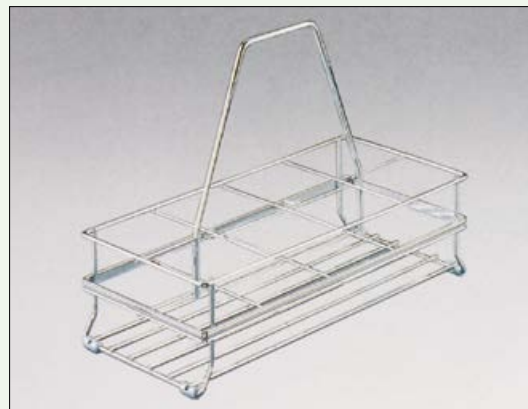
Breite: 215 mm

Höhe: 160 mm

Tiefe: 415 mm

107000345

59,90

**Gewürzbord 24 teilig**

Chrom

für 24 Dosen (ohne Gewürzdosen)

Breite: 370 mm

Tiefe: 67 mm

Höhe: 425 mm

107000445

39,90

**Gewürzbord 12-teilig**

Chrom

für 12 Dosen (ohne Gewürzdosen)

Breite: 195 mm

Tiefe: 67 mm

Höhe: 425 mm

107000440

29,90

**Filtertütenhalter**

Chrom

Breite: 166 mm

Tiefe: 62 mm

Höhe: 58 mm

**Auslaufware, solange Vorrat reicht!**

106602503

8,20



**Lüftungsgitter 60 x 500 mm**

100180110	Edelstahl eloxiert	17,50
100180100	Aluminium	14,50
100180105	Weiss	14,50

**Lüftungsgitter 80 x 500 mm**

100180210	Edelstahl eloxiert	18,50
100180200	Aluminium	15,50
100180205	Weiss	15,50

**Lüftungsgitter 80 x 800 mm**

100180310	Edelstahl eloxiert	25,50
100180300	Aluminium	21,50
100180305	Weiss	21,50

**Lüftungsgitter 80 x 1000 mm**

100180410	Edelstahl eloxiert	29,50
100180400	Aluminium	26,50
100180405	Weiss	26,50

**Lüftungsgitter 100 x 500 mm**

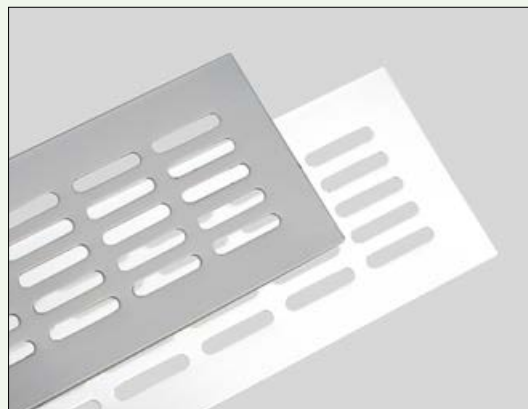
100180510	Edelstahl eloxiert	20,50
100180500	Aluminium	17,50
100180505	Weiss	17,50

**Lüftungsgitter 100 x 800 mm**

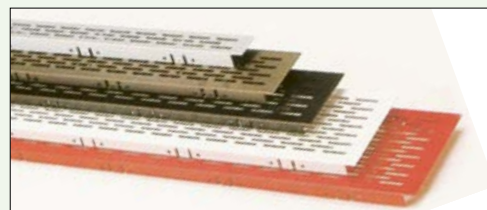
100180610	Edelstahl eloxiert	28,50
100180600	Aluminium	25,50
100180605	Weiss	25,50

**Lüftungsgitter 100 x 1000 mm**

100180710	Edelstahl eloxiert	36,50
100180700	Aluminium	32,50
100180705	Weiss	32,50



**Abverkauf – nur so lange  
Vorrat reicht!**

**Lüftungsgitter 108 x 505 mm**

Ausschnittsmaß: 98 x 475 mm

Luftdurchlaß: 160 cm<sup>2</sup>

100110241	Mittelbronze	19,90
100110542	Schwarz	23,90

**Lüftungsgitter 108 x 890 mm**

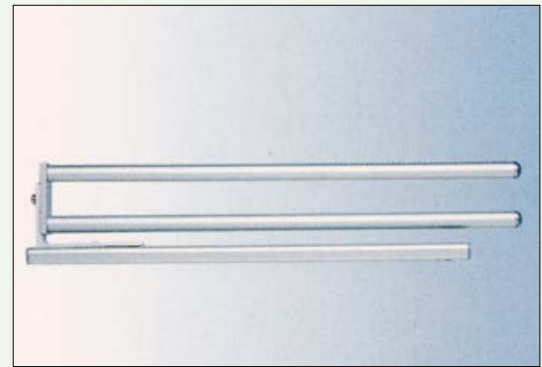
Ausschnittsmaß: 98 x 865 mm

Luftdurchlaß: 293 cm<sup>2</sup>

100110243	Mittelbronze	32,90
100110386	Weiss	35,90
100110539	Schwarz	35,90

### Handtuchhalter aus Aluminium

- Einteilig: Breite: 55 mm  
Tiefe: 465 - 765 mm
- Zweiteilig: Breite: 95 mm  
Tiefe: 465 - 765 mm
- Dreiteilig: Breite: 140 mm  
Tiefe: 465 - 765 mm



Silber		
100170100	Einteilig	19,90
100170105	Zweiteilig	29,90
100170110	Dreiteilig	35,90

**Weitere Farben im Abverkauf – nur solange Vorrat reicht!**

Einteilig:		
100170101	Bronze	28,60
100170102	Antik	28,60
100170103	Gold/Messing	23,90
100170104	Weiss	30,50
Zweiteilig:		
100170106	Bronze	38,20
100170107	Antik	38,20
100170108	Gold/Messing	31,90
100170109	Weiss	39,50
Dreiteilig:		
100170111	Bronze	47,60
100170112	Antik	47,60
100170113	Gold/Messing	39,90
100170114	Weiss	49,60

### Handtuchhalter Secco

- Zweiteilig: Breite: 122 mm  
Tiefe: 465 - 765 mm
- Dreiteilig: Breite: 184 mm  
Tiefe: 465 - 765 mm



100313201	zweiteilig	29,90
100313301	dreiteilig	32,90

### Handtuchhalter

aus Kunststoff  
weiss

103142691	zweiteilig	16,90
103143691	dreiteilig	19,90





## Schütten zum Einbauen

schmale, hohe Form

Die Schütten können zu einem 6-teiligem Modell übereinander gestapelt werden

Höhe: 14,5 cm

<b>dreiteilig, 256 mm breit</b>			
101670312	Weiss	Glasklar	29,90



## Besteckeinsatz

Farbe: Grau

Zuschneidbar für alle gängigen Schubkästen

Tiefe: Für 60 cm tiefe Schränke (zuschneidbar von 440-490 mm)

Breite: 30 cm Schrank: zuschneidbar von 200-240 mm

40 cm Schrank: zuschneidbar von 300-340 mm

45 cm Schrank: zuschneidbar von 340-390 mm

50 cm Schrank: zuschneidbar von 400-440 mm

60 cm Schrank: zuschneidbar von 490-540 mm

**Auslaufware, solange Vorrat reicht!**

10BST3000	für 30 cm Schrank	7,40
10BST4000	für 40 cm Schrank	8,90
10BST4500	für 45 cm Schrank	9,90
10BST5000	für 50 cm Schrank	11,30
10BST6000	für 60 cm Schrank	12,40



## Gewürzdoseneinsatz

Farbe: Grau

Zuschneidbar für alle gängigen Schubkästen

Tiefe: für 60 cm tiefe Schränke (zuschneidbar von 440-490 mm)

Breite: 30 cm Schrank: zuschneidbar von 200-240 mm

45 cm Schrank: zuschneidbar von 340-390 mm

60 cm Schrank: zuschneidbar von 490-540 mm

**Auslaufware, solange Vorrat reicht!**

10GDE3000	für 30 cm Schrank	12,50
10GDE4500	für 45 cm Schrank	14,40
10GDE6000	für 60 cm Schrank	15,90



**Hailo Step-Fix**

B 40,6 x T 45 x H 6,8 cm

Zum Einlegen in eine Schublade

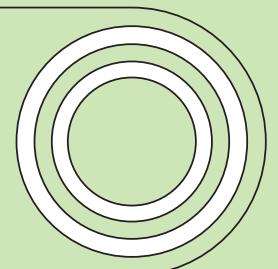
Für Wandmontage (im Schrank). Der Wandhalter muß separat bestellt werden.

Für Sockelmontage. Der Sockelblendenhalter muß separat bestellt werden.

100440010	Step-Fix	119,00
100440099	Sockelblendenhalter	15,90
100449300	Wandhalter	9,90



# Allesschneider





## Ritter-Allesschneider AES 52

Ab 30iger Schublade

Farbe: Silber

Zuführung: rechts

Höhe: 79 mm

Breite: 195 mm

Tiefe: 385 mm (Mindest-Schublادentiefe: 412 mm)

110520100

599,00



## Ritter-Allesschneider AES 62

Ab 45iger Schublade

Farbe: Silber

Zuführung: rechts oder links

Höhe: 75 mm

Breite: 342 mm

Tiefe: 365 mm (Mindest-Schublادentiefe: 418 mm)

110620100 Zuführung rechts

599,00

110620200 Zuführung links

599,00



## Ritter-Alleschneider AES 62 (Hochversion)

Ab 50iger Schublade

Farbe: Silber

Zuführung: rechts

Schnittstärke: ca. 14 mm

Höhe ab Schubkastenboden bis Oberfläche Arbeitsplatte 165 - 210 mm.

Für grifflose Küchen bzw. überdicke Arbeitsplatten gibt es die Hochversion.

Ein einstellbarer Anschlagspunkt fixiert die Schublade im aufgeklappten Zustand des Alleschneiders an der Arbeitsplatte.



110920100	Hochversion	599,00
-----------	-------------	--------

Sollte der Alleschneider nicht in die Schublade passen oder nicht korrekt zu führen sein (manchmal bei grifflosen Küchen oder Unterflurführungen), kann die vorhandene Traverse herausgenommen und durch eine andere ersetzt werden. Hier können bis zu 14 mm lichte Höhe gewonnen werden. Die Traversen sind für 16 mm und 19 mm Wandstärken geeignet. Nachfolgend die jeweiligen Traversen.

110160030	für 30er Schrank	30,00
110160040	für 40er Schrank	30,00
110160045	für 45er Schrank	30,00
110160050	für 50er Schrank	30,00
110160060	für 60er Schrank	30,00
110160080	für 80er Schrank	49,00
110160090	für 90er Schrank	49,00
110160100	für 100er Schrank	55,00
110160120	für 120er Schrank	59,00



# Stühle, Tische, Elemente

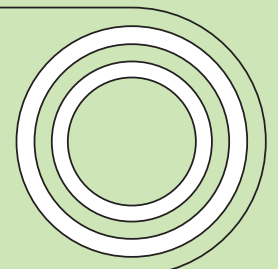


Formschöne Stühle aus rostfreiem Stahl,  
Tischgestelle,  
Butchertables,  
Worktables

---

**osdi** KÜCHENTECHNIK GMBH

---







### Kitchen Stool L

Höhe: 90 cm

Breite: 38 cm

Sitzhöhe: 46 cm

126710039

219,00



### Bar Stool XL

Höhe: 85 cm

Breite: 38 cm

Sitzhöhe: 62 cm

126720039

189,00



**Bar Stool XXL**

Höhe: 100 cm

Breite: 38 cm

Sitzhöhe: 77 cm

126740039

209,00

**Sitzkissen**

passend für alle Stühle

Farbe: schwarz

122650062

25,00



**Tischgestell 1**

Füße: 80 x 80 mm

Traverse: 60 x 30 mm

Höhe: 700 mm ohne APL	Breite: 710 mm	Tiefe: 710 mm
700 mm ohne APL	1460 mm	710 mm
700 mm ohne APL	1960 mm	810 mm

KST-Gleiter

Vorbereitung für APL- oder KST-Platte  
zerlegt

120000166	Alu-Optik, 710 breit	309,00
120000266	Alu-Optik, 1460 breit	347,00
120000366	Alu-Optik, 1960 breit	377,00
120000169	Edelstahl-Optik, 710 breit	399,00
120000269	Edelstahl-Optik, 1460 breit	459,00
120000369	Edelstahl-Optik, 1960 breit	504,00
<b>Glastischset 80 x 80</b>		<b>auf Anfrage</b>

**Bartisch 1**

Füße: 80 x 80 mm

Traverse: 60 x 30 mm

Höhe: 1070 mm ohne APL

Breite: 750 mm

Tiefe: 750 mm

Vorbereitung für APL- oder KST-Platte  
zerlegt

120020066	Alu-Optik,	447,00
120020069	Edelstahl-Optik	599,00
<b>Glastischset 80 x 80</b>		<b>auf Anfrage</b>



**Tischgestell 2**

Füße: 40 x 40 mm

Traverse: 40 x 37,5 mm

Höhe: 750 mm ohne APL	Breite: 710 mm	Tiefe: 710 mm
750 mm ohne APL	1460 mm	710 mm
750 mm ohne APL	1960 mm	810 mm

Filzgleiter

Vorbereitung für APL- oder KST-Platte  
zerlegt

120050166	Alu-Optik, 710 breit	383,00
120050266	Alu-Optik, 1460 breit	429,00
120050466	Alu-Optik, 1960 breit	465,00
120050169	Edelstahl-Optik, 710 breit	473,00
120050269	Edelstahl-Optik, 1460 breit	549,00
120050469	Edelstahl-Optik, 1960 breit	612,00

**Bartisch 2**

Füße: 40 x 40 mm

Traverse: 40 x 37,5 mm

Höhe: 1070 mm ohne APL

Breite: 750

Tiefe: 750 mm

Vorbereitung für APL- oder KST-Platte  
zerlegt

120070066	Alu-Optik	418,00
120070069	Edelstahl-Optik	529,00
<b>Glastischset 40 x 40</b>		<b>auf Anfrage</b>



**Butchertable 40 x 40**

Füße: 40 x 40 mm

Höhe: 880 mm mit Rollen      Breite: 550 mm      Tiefe: 550 mm  
 820 mm ohne Rollen      550 mm      Tiefe: 550 mm

KST-Rollen, 2 Rollen freilaufend, 2 Rollen gebremst

Mit 2 Glaswänden, 4 mm ESG und 2 Glasböden 8 mm

Vorbereitung für APL- und KST Platte

120300166	Alu-Optik	642,00
120300169	Edelstahl-Optik	744,00
<b>Glastischset 40 x 40</b>		<b>auf Anfrage</b>

**Butchertable 80 x 80**

Füße: 80 x 80 mm

Höhe: 910 mm mit Buchenplatte      Breite: 550 mm      Tiefe: 550 mm  
 870 mm ohne APL      Breite: 550 mm      Tiefe: 550 mm

innenliegende KST-Rollen

Vorbereitung für APL- und KST Platte

zerlegt

mit 2 satinierten Glasseitenwänden (schwarze Glasseitenwände auf Anfrage)

mit 2 Glasböden 8 mm ESG

120300766	Alu-Optik mit Platte	859,00
120300769	Edelstahl-Optik mit Platte	974,00
120300866	Alu-Optik ohne Platte	769,00
120300869	Edelstahl-Optik ohne Platte	885,00
<b>Glastischset 80 x 80</b>		<b>auf Anfrage</b>



**Worktable 40 x 40**

Füße: 40 x 40 mm

Höhe: 930 mm mit Buchenplatte    Breite: 900/935 mm    Tiefe: 550/585 mm  
 890 mm ohne APL    Breite: 900 mm    Tiefe: 550 mm

KST-Rollen

Vorbereitung für APL-Platte

120300366	Alu-Optik mit Platte	845,00
120300369	Edelstahl-Optik mit Platte	966,00
120300566	Alu-Optik ohne Platte	525,00
120300569	Edelstahl-Optik ohne Platte	645,00

**Worktable 80 x 80**

Füße: 80 x 80 mm

Höhe: 820 mm mit Buchenplatte    Breite: 900/935 mm    Tiefe: 550/585 mm  
 780 mm ohne APL    Breite: 900 mm    Tiefe: 550 mm

innenliegende KST-Rollen

Vorbereitung für APL- oder KST Platte

120300466	Alu-Optik mit Platte	839,00
120300469	Edelstahl-Optik mit Platte	994,00
120300666	Alu-Optik ohne Platte	533,00
120300669	Edelstahl-Optik ohne Platte	688,00



**Regal-Elemente 40 x 40**

Füsse: 40 x 40 mm

Traverse: 40 x 40 mm

Für Korpus-tiefe 400-600 mm

Als Unterbauregal oder freistehend

Mit Glasbodenträger

zerlegt

4fach höhenverstellbar

Regal ohne Glasböden **40 mm oder 50 mm** tief:

Höhe: 870 mm      Breite: 600 mm

870 mm      Breite: 900 mm

870 mm      Breite: 1200 mm

Glasplattenset 40 x 40: auf Anfrage

Regal ohne Glasböden 40 mm tief:			
120206066	Alu-Optik	600 x 870 mm	429,00
120209066	Alu-Optik	900x 870 mm	457,00
120212066	Alu-Optik	1200 x 870 mm	486,00
120206069	Edelstahl-Optik	600 x 870 mm	524,00
120209069	Edelstahl-Optik	900 x 870 mm	569,00
120212069	Edelstahl-Optik	1200 x 870 mm	616,00

Regal ohne Glasböden, 55 mm tief:			
120206166	Alu-Optik	600 x 870 mm	443,00
120209166	Alu-Optik	900 x 870 mm	469,00
120212166	Alu-Optik	1200 x 870 mm	497,00
120206169	Edelstahl-Optik	600 x 870 mm	548,00
120209169	Edelstahl-Optik	900 x 870 mm	594,00
120212169	Edelstahl-Optik	1200 x 870 mm	639,00

